

HiFi _____ Service Manual

CINEMO DR 3400 DD

GLP3400
GLP3420



Zusätzlich erforderliche Unterlagen für den Komplettservice
Additionally required Service Documents for the Complete Service

**Service
Manual**

**Sicherheit
Safety**

Materialnr./Part No.
720108000001

Materialnummer/Part Number 720107734000

Änderungen vorbehalten/Subject to alteration

H-S43 • 0904 • Printed in Germany

<http://www.grundig.com>

Es gelten die Vorschriften und Sicherheitshinweise gemäß dem Service Manual "Sicherheit", Materialnummer 720108000001, sowie zusätzlich die eventuell abweichenden, landesspezifischen Vorschriften!



The regulations and safety instructions shall be valid as provided by the "Safety" Service Manual, part number 720108000001, as well as the respective national deviations!

Inhaltsverzeichnis

	Seite
Allgemeiner Teil	1-2 ... 1-7
Messgeräte / Messmittel	1-2
Technische Daten	1-3
Servicehinweise	1-4
Bedienhinweise	1-5
 Platinenabbildungen und Schaltpläne	 2-1 ... 2-31
Netzteil	2-1
- Schaltplan	2-1
- Leiterplatte	2-2
Haupt-Platte	2-3
- Schaltplan MCU	2-3
- Schaltplan Codec/Verstärker	2-5
- Schaltplan Video Ausgang	2-8
- Leiterplatten	2-9
Front-Platte	2-16
- Schaltplan	2-16
- Leiterplatte	2-17
MPEG	2-18
- Schaltplan	2-18
- PCB	2-25
Bauteilkoordinaten	2-27
Verdrahtungsplan	2-31
 Explosionszeichnungen und Ersatzteilliste	 3-1 ... 3-5
Explosionszeichnung	3-1
Ersatzteilliste	3-2

Allgemeiner Teil

Messgeräte / Messmittel

Mess-Sender	Oszilloskop
Digitalvoltmeter	Trenntrafo

Table of Contents

	Page
General Section	1-2 ... 1-10
Measuring Instruments / Equipment	1-2
Technical Data	1-3
Service Hints	1-4
Operating Hints	1-8
 Layout of PCBs and Circuit Diagrams	 2-1 ... 2-31
Power Supply	2-1
- Circuit Diagram	2-1
- PCB	2-2
Main Board	2-3
- MCU Circuit Diagram	2-3
- Codec/Amplifier Circuit Diagram	2-5
- Video Output Circuit Diagram	2-8
- PCBs	2-9
Front Panel	2-16
- Circuit Diagram	2-16
- PCB	2-17
MPEG	2-18
- Circuit Diagram	2-18
- PCB	2-25
Coordinates of Components	2-27
Wiring Diagram	2-31
 Exploded Views and Spare Parts List	 3-1 ... 3-5
Exploded View	3-1
Spare Parts List	3-2

General Section

Measuring Instruments / Equipment

Signal Generator	Oscilloscope
Digital Voltmeter	Isulating Transformer

Technische Daten

Allgemein

Netzspannung:	230V~, 50Hz
Nennleistungsaufnahme:	
- Betrieb	≤140W
- Stand-by (DVD Receiver)	≤1W
Umgebungstemperatur:	+10°C bis +35°C

Verstärker

Ausgangsleistung:	
- Nominal:	5 x 25W (5 x 8Ω), 1 x 50W passiv
Eingangsempfindlichkeit/Impedanz (Audio analog):	800mV/22kΩ
Frequenzbereich:	10 ... 24.000Hz
Klirrfaktor (-1dB, 8Ω, 1kHz):	≤0,3%

Disc-Teil

Wiedergabe-Norm:	
- PAL	50Hz, 625 Zeilen
- NTSC	60Hz, 525 Zeilen
Bildformat:	4:3, 16:9
Wiedergabe-System:	
	DVD-Video, Video-CD 1.1 und 2.0, S-Video-CD,
	MP3/WMA-CD, Audio-CD (CD-DA)
	CD-R, CD-RW, DVD R, DVD RW
	CD ROM (MP3), Sampling Frequenz 44,1kHz

Tuner

Empfindlichkeit:	
- Mono (S/N=26dB)	4μV
- Stereo (S/N=46dB)	30μV
Klirrfaktor:	
- Mono (1kHz, 40kHz dev.)	0,3%
- Stereo (1kHz, 40kHz dev.)	0,6%
Frequenzbereich (± 3dB):	20 ... 14.000Hz
Geräuschspannungsabstand:	
- 22,5kHz dev., DIN A, Mono	≥60dB
- 40kHz dev., DIN A, Stereo	≥63dB
Empfangsbereiche:	
- FM	87,5 ... 108MHz
- AM	522 ... 1629kHz

Lautsprecher

Nennbelastbarkeit:	5 x 25W (8Ω), 1 x 50W (4Ω Subwoofer)
Frequenzbereich:	
- Front- und Surround-Lautsprecher:	150 ... 20.000Hz
- Subwoofer:	40 ... 150Hz
System:	
- Front und Center (magnetisch abgeschirmt)	5 x Breitband
- Subwoofer	Bass-Reflex-System

Abmessungen

	B x H x T
- DVD Receiver :	360 x 80 x 380mm
- Front-Lautsprecher:	90 x 130 x 120mm
- Center-Lautsprecher:	90 x 130 x 120mm
- Surround-Lautsprecher:	90 x 130 x 120mm
- Subwoofer:	165 x 330 x 335mm

Gewicht

- DVD Receiver :	6,4kg
- Front-Lautsprecher:	0,6kg
- Center-Lautsprecher:	0,6kg
- Surround-Lautsprecher:	0,47kg
- Subwoofer:	4kg

Technical Data

General information

Mains voltage:	230V~, 50Hz
Rated power consumption:	
- Operating:	≤140W
- Standby (DVD receiver):	≤1W
Ambient temperature:	+10°C to +35°C

Amplifier

Output:	
- Nominal	5 x 25W (5 x 8Ω), 1 x 50W passive
Input sensitivity/impedance (audio analogue):	800mV/22kΩ
Frequency range:	10 ... 24,000Hz
Non-linear distortion factor (-1dB, 8Ω, 1kHz):	≤0.3%

Disc unit

Playback standard:	
- PAL	50Hz, 625 lines
- NTSC	60Hz, 525 lines
Picture format:	4:3, 16:9
Playback system:	
	DVD-video, video-CD 1.1 and 2.0, S-video-CD,
	MP3/WMA-CD, audio-CD (CD-DA)
	CD-R, CD-RW, DVD R, DVD RW
	CD ROM (MP3), sampling frequency 44.1kHz

Radio

Sensitivity:	
- Mono (S/N=26dB)	4μV
- Stereo (S/N=46dB)	30μV
Non-linear distortion factor:	
- Mono (1kHz, 40kHz dev.)	0.3%
- Stereo (1kHz, 40kHz dev.)	0.6%
Frequency range (± 3dB):	20 ... 14,000Hz
Noise voltage ratio:	
- 22.5kHz dev., DIN A, Mono	≥60dB
- 40kHz dev., DIN A, Stereo	≥63dB
Frequency bands:	
- FM	87.5 ... 108MHz
- AM	522 ... 1629kHz

Loudspeakers

Music/rated load (nominal):	5 x 25W (8Ω), 1 x 50W (4Ω Subwoofer)
Frequency range:	
- Front and surround loudspeakers	150 ... 20,000Hz
- Subwoofer	40 ... 150Hz
System:	
- Front and Centre (magnetically shielded)	5 x broadband
- Subwoofer	Bass reflex system

Dimensions

	W x H x L
- DVD receiver	360 x 80 x 380mm
- Front loudspeakers	90 x 130 x 120mm
- Centre loudspeaker	90 x 130 x 120mm
- Surround loudspeakers	90 x 130 x 120mm
- Subwoofer	165 x 330 x 335mm

Weight

- DVD receiver	6.4kg
- Front loudspeakers	0.6kg
- Centre loudspeaker	0.6kg
- Surround loudspeakers	0.47kg
- Subwoofer	4kg

Servicehinweise

Achtung: ESD-Vorschriften beachten ⚠

Vor Öffnen des Gehäuses Netzstecker ziehen.

Leitungsverlegung

Bevor Sie die Leitungen und insbesondere die Masseleitungen lösen, muss die Leitungsverlegung zu den einzelnen Baugruppen beachtet werden.

Nach erfolgter Reparatur ist es notwendig, die Leitungsführung wieder in den werkseitigen Zustand zu versetzen um evtl. spätere Ausfälle oder Störungen zu vermeiden.

DVD-Laufwerk

Bei Ausbau der DVD-Lasereinheit oder der Servo-Leiterplatte müssen vor Abziehen der Steckverbindungen zwei Schutzlötstellen auf der Leiterplatte der Lasereinheit angebracht werden, um eine Zerstörung der Laserdioden durch statische Aufladung zu vermeiden.

Beim Einbau einer neuen Lasereinheit (DVD-Laufwerk) müssen nach Einstecken der Steckverbinder die werkseitig angebrachten Schutzlötstellen entfernt werden!

Service Hints

Attention: Observe the ESD safety regulations ⚠

Disconnect the mains plug before opening the set.

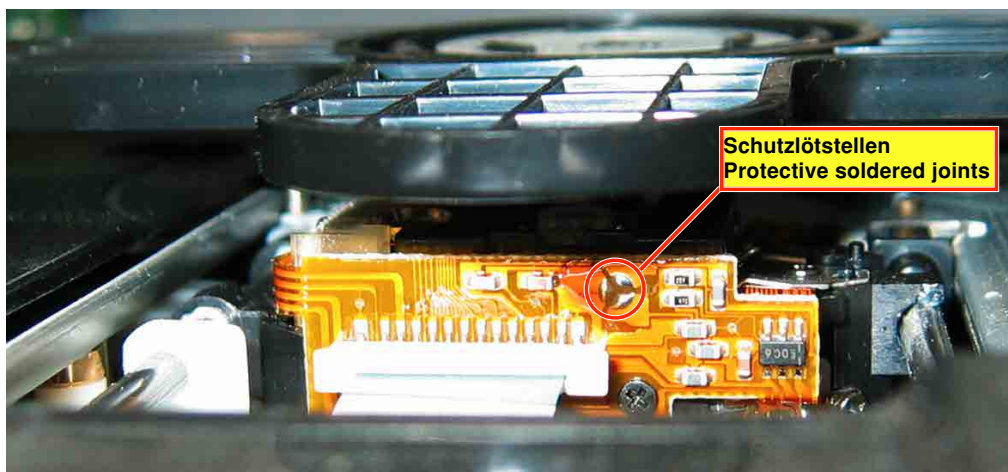
Wiring

Before disconnecting any leads and especially the earth connecting leads observe the way they are routed to the individual assemblies. On completion of the repairs the leads must be laid out as originally fitted at the factory to avoid later failures or disturbances.

DVD Mechanism

When removing the Laser pick-up or the Servo PCB, the Laser pick-up PCB must be provided with two protective soldered joints before unplugging the connectors to avoid damage to the Laser diodes by static charges.

When inserting the new Laser pick-up (DVD drive mechanism) the soldered joints fitted at the factory must be removed after the connectors are plugged in.



Software Version

Gerät einschalten, DVD-Mode anwählen, Schublade öffnen. Auf der Fernbedienung die Tasten "Display" drücken. Die MPEG Firmware Versionsnummer wird im TV-Bild eingeblendet. Die MCU Firmware Versionsnummer wird im VFD-Display angezeigt.

Software Update

Neue Software auf eine CD brennen. Disc-Mode anwählen und CD einlegen. "Load from CD" wird am TV-Bildschirm angezeigt. Mit den Tasten ▼ oder ▲ "Yes" auswählen und mit "OK" bestätigen.

Achtung: Während des Updates keine Tasten drücken oder die Spannungsversorgung unterbrechen, da sonst der DVD-Player zerstört werden kann.

Nach erfolgreichem Update öffnet sich die Schublade automatisch.

Gewährleistung: Wir weisen ausdrücklich darauf hin, dass nur von GRUNDIG freigegebene System-Software zulässig ist. Wurde als Fehlerursache festgestellt, dass eine aus nicht legitimierte Quellen gleich welcher Herkunft stammende oder eine veränderte System-Software in die Geräte geladen wurde, so ist dies ein Fremdeingriff. Ein Fremdeingriff führt zum Erlöschen jeglicher Gewährleistungsansprüche. GRUNDIG muss daher alle aus diesen Gründen resultierenden Kostenersatzungen generell ablehnen. Instandsetzungskosten, auch innerhalb der Gewährleistungszeit, gehen in diesen Fällen zu Lasten des Händlers bzw. des Endkunden.

Kindersicherung deaktivieren

Die Kindersicherung kann mit dem Code "8888" deaktiviert werden.

Software Version

Switch on the unit, select DVD mode and open the tray. Press button "Display" on the remote control. The MPEG firmware version number is shown on TV. The MCU firmware version number is shown in the VFD display.

Software Update

Burn the new software on a CD. Select disc mode and insert the CD. "Load from CD" appears on the TV screen. With buttons ▼ or ▲ select "Yes" and confirm with button "OK".

Attention: Don't press any keys and without power interruption while software upgrading, otherwise, the DVD player may be destroyed. After a successful update the disc tray opens automatically.

Warranty / costs: We expressly point out that only operating software authorized by GRUNDIG is allowed. If a failure is caused by an operating software which has been downloaded from not authorized sources, independent of its origin, or by a modified software, this represents an outside interference. An outside interference leads to the expiration of any warranty claims. For this reason, GRUNDIG is obliged to generally refuse any payment due to such infringements. In such cases, the repair costs are at the charge of the retailer or the final customer, even within the period of warranty.

Parental Lock

To deactivate the parental lock please use code "8888".

Bedienhinweise

Dieses Kapitel enthält Auszüge aus der Bedienungsanleitung. Weitergehende Informationen entnehmen Sie bitte der gerätespezifischen Bedienungsanleitung, deren Materialnummer Sie in der Ersatzteilliste finden.

AUF EINEN BLICK

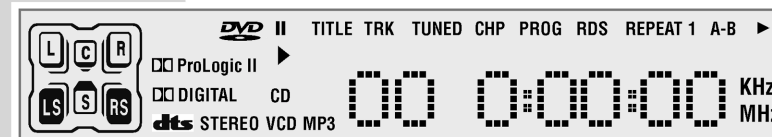
Die Vorderseite des DVD Receivers



- ON/OFF** Schaltet das Gerät in Bereitschaft (Stand-by) und aus Bereitschaft mit der zuletzt gewählten Programmquelle wieder ein.
Nur durch Ziehen des Netzsteckers ist das Gerät vollständig vom Netz getrennt.
- Bereitschafts-Anzeige. Leuchtet, wenn der DVD Receiver in Bereitschaft (Stand-by) ist.
- ▲ Öffnet und schließt das Disc-Fach.
- ▶ || Startet die Wiedergabe einer Disc; schaltet in Wiedergabe-Pause.
- Beendet die Wiedergabe einer Disc.
- ◀◀ ◀◀ Im Disc-Betrieb: Kurz drücken wählt während der Wiedergabe den vorherigen Abschnitt oder Titel; drücken und gedrückt halten startet den Suchlauf rückwärts.
Im Tuner-Betrieb: Wählt den vorhergehenden Programmplatz (gespeichertes Rundfunk-Programm).
- ▶▶ ▶▶ Im Disc-Betrieb: Kurz drücken wählt während der Wiedergabe den nächsten Abschnitt oder Titel; drücken und gedrückt halten startet den Suchlauf rückwärts.
Im Tuner-Betrieb: Wählt den nächsten Programmplatz (gespeichertes Rundfunk-Programm).
- DSP MODE** Wählt abhängig vom eingelegten Medium die Klangeffekte LIVE HOUSE, HALL, CONCERT, STADIUM und THEATRE oder DSP OFF.
- 🎧 Kopfhörerbuchse; zum Anschließen eines Stereo-Kopfhörers mit Klinkenstecker (ø 3,5 mm). Die Lautsprecher werden automatisch abgeschaltet. Die Wiedergabe erfolgt in Stereo-Zweikanalton ohne Raumklang-Effekte.
- VOLUME** Drehregler zum Ändern der Lautstärke.
- FUNCTION** Schaltet zwischen den Funktionen DVD, TUNER FM/AM, AV IN, SCART IN und DIGITAL IN um.

AUF EINEN BLICK

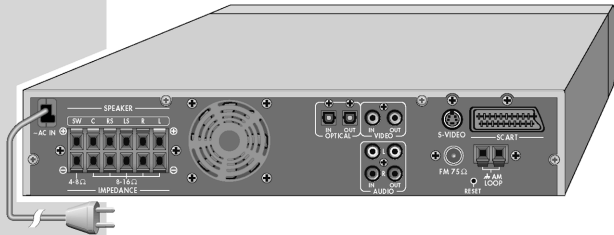
Die Anzeigen des DVD Receivers



- 00 0:00:00 Zeigt verschiedene Funktionszustände und Einstellungen sowie Name oder Frequenz des Rundfunk-Programmes an.
- KHz** In Verbindung mit der Frequenzanzeige bei AM (Mittelwellen)-Empfang.
- MHz** In Verbindung mit der Frequenzanzeige bei FM-Empfang.
- L C R** Zeigt an, ob das Quellsignal aus zwei oder mehreren Kanälen besteht.
- LS S RS**
- DVD** Eine DVD ist eingelegt.
- DIGITAL** Dolby Digital-Anzeige.
- Pro Logic II** Dolby Pro Logic II-Anzeige.
- CD** Eine Audio-CD ist eingelegt.
- dts** DTS-Anzeige.
- STEREO** Im Tuner-Betrieb: 2 Kanal-Stereo-Empfang.
- VCD** Eine VCD/S-VCD ist eingelegt.
- MP3** Eine MP3-CD ist eingelegt.
- II** Die Disc befindet sich in Wiedergabe-Pause.
- ▶ Disc-Wiedergabe.
- TITLE** Zeigt die Titel-Nummer an.
- TRK** Zeigt die Track-Nummer an.
- TUNED** Ein Rundfunk-Programm ist optimal abgestimmt.
- CHP** Zeigt die Kapitel-Nummer an.
- PROG** Im Disc-Betrieb: Leuchtet bei der Wiedergabe eines Programmes.
- RDS** Im Tuner-Betrieb: Ein RDS-Programm wird empfangen.
- REPEAT 1** Die Wiederhol-Funktion ist aktiviert.
- A-B** Ein markierter Abschnitt wird wiederholt.
- ▶ Der Sleep-Timer ist aktiviert.

AUF EINEN BLICK

Die Rückseite des DVD Receivers



~AC IN	Netzkabel.
SPEAKER SW C RS LS R L	Klemmen zum Anschließen der mitgelieferten Lautsprecher-Kabel für Subwoofer, Center-Lautsprecher, Surround-Lautsprecher rechts, Surround-Lautsprecher links, Front-Lautsprecher rechts und Front-Lautsprecher links.
OPTICAL IN	Digitaler (optischer) Tonsignal-Eingang zum Anschließen eines externen Gerätes.
OPTICAL OUT	Digitaler (optischer) Tonsignal-Ausgang zum Anschließen eines externen Gerätes.
VIDEO IN	Bildsignal-Eingang zum Anschließen eines externen Gerätes.
VIDEO OUT	Alternativer Bildsignal-Ausgang zum Anschließen des Fernsehgerätes über ein handelsübliches Cinch-Kabel.
S-VIDEO	Alternativer Bildsignal-Ausgang zum Anschließen des Fernsehgerätes über ein handelsübliches Y/C-Kabel.
SCART	Euro-AV-(Scart) Buchse zum Anschließen des Fernsehgerätes über das mitgelieferte Euro-AV-Kabel.
AUDIO IN L R	Tonsignal-Eingänge zum Anschließen eines analogen Wiedergabe-Gerätes.
AUDIO OUT L R	Tonsignal-Ausgänge zum Anschließen eines analogen Aufnahme-Gerätes.
FM 75Ω	Anschlussbuchse für die FM-Antenne.
AM LOOP	Anschlussbuchse für die mitgelieferte AM-Rahmenantenne.
RESET	Setzt den DVD Receiver für einen Neustart zurück, falls die Bedienelektronik blockiert sein sollte.

AUF EINEN BLICK







Die Fernbedienung











	Schaltet den DVD Receiver in Bereitschaft (Stand-by) und aus Bereitschaft mit der zuletzt gewählten Programmquelle ein.
	Öffnet und schließt das Disc-Fach.
DVD	Wählt die Programmquelle DISC.
AUX	Wählt die Programmquellen AV IN, SCART IN und DIGITAL IN (Aux).
AM FM	Wählt die Programmquelle TUNER, schaltet zwischen den Wellenbereichen FM und AM um.
1 ... 0	Zifferntasten für verschiedene Eingaben. Im Disc-Betrieb: Wählen Titel oder Kapitel. Im Tuner-Betrieb: zur Direkteingabe von Programmplatz oder Frequenz.
	Ruft die Funktion „GO TO“ (Wählen des gewünschten Startpunkts für die Wiedergabe, Wählen eines speziellen Titels, Kapitels oder Tracks) auf.
FM MODE	Schaltet im FM-Tuner-Betrieb zwischen Stereo- und Mono-Wiedergabe um.
	Im DVD-Betrieb: zum Wiederholen eines Kapitels oder der ganzen DVD; im CD-Betrieb: zum Wiederholen eines Titels, eines Files (MP3), aller Titel oder aller Files (MP3).
DISPL	Schaltet die Bildschirmanzeige im Disc-Betrieb zwischen verschiedenen Informationen über Kapitel- bzw. Titelanzahl und Spieldauer um.
A-B	Im Disc-Betrieb: Markiert einen Abschnitt, der dann ständig wiederholt wird.
	Einmal drücken aktiviert die Helligkeits-Einstellung der Anzeige; zweimal drücken aktiviert die Einstellung des Sleep-Timers.
PROG	Ruft das Menü zum Erstellen eines Programmes auf.
CL	Löscht ein Programm.
M	Aktiviert die Speicherfunktion zum Speichern von Rundfunk-Programmen auf Programmplätzen; startet und unterbricht den Automatischen Programmsuchlauf (ASP).
RGB/SV	Wählt das Video-Ausgangsformat (RGB oder S-Video).



AUF EINEN BLICK

-  Wählt während der Wiedergabe verschiedene Blickwinkel (Kamera-Standorte) von bestimmten Szenen oder Passagen der DVD.
-  Zum Wählen und Einblenden von Untertiteln der DVD während der Wiedergabe.
-  Schaltet während der Wiedergabe zwischen Original- und Synchronsprache einer DVD um. Im CD-DA-Betrieb: schaltet zwischen Zweikanal-Stereo, linkem und rechtem Kanal um.
-  Vergrößert Szenen bei der Wiedergabe (Zoom).
- CD S/I** Im CD-Betrieb: Zur Wiedergabe von Tracks oder Files in zufälliger Reihenfolge (S = Shuffle); zum kurzen Anspielen aller Tracks oder Files (I = Intro).
- ▲ +** Ändern die Lautstärke des Home Cinema Systems.
- RDS** Im Tuner-Betrieb: ruft RDS-Informationen auf.
- i** Ruft im Disc-Modus in Stellung Stopp das Setup-Menü auf; regelt während der Wiedergabe die Bildhelligkeit und die Bildschärfe.
-  Zum Verlassen von Bildschirm-Menüs.
-  Ruft während der Wiedergabe das Titel-Menü der DVD auf; schaltet Play Back Control (PBC) von VCD/S-VCD aus und ein. Im MP3-Betrieb: schaltet zwischen der Wiedergabe eines Files, eines Albums und der ganzen Disc um.
- TOP MENU** Ruft das Disc-Menü auf.
- OK** Aktiviert die gewählte Einstellung, bestätigt Eingaben.
- ▲ INFO/NEWS** Bewegt den Cursor im Setup- oder Disc-Menü (am Bildschirm des Fernsehgerätes) nach oben.
- ▼ PTY SEARCH** Bewegt den Cursor im Setup- oder Disc-Menü (am Bildschirm des Fernsehgerätes) nach unten; im Tuner-Betrieb: aktiviert die PTY-Suchfunktion.
- PTY - ◀** Bewegt den Cursor im Setup- oder Disc-Menü (am Bildschirm des Fernsehgerätes) nach links; im Tuner-Betrieb: Wählt Programmtypen.
- ▶ PTY +** Bewegt den Cursor im Setup- oder Disc-Menü (am Bildschirm des Fernsehgerätes) nach rechts; im Tuner-Betrieb: wählt Programmtypen.

AUF EINEN BLICK

-  Schaltet während der DVD-Wiedergabe auf Zeitlupe in verschiedenen Geschwindigkeiten.
-  Einmal drücken schaltet in Wiedergabe-Pause (Standbild); mehrmals drücken schaltet das Standbild schrittweise weiter.
-  Einmal drücken unterbricht die Disc-Wiedergabe (Resume), zweimal drücken beendet die Disc-Wiedergabe (Stopp).
-  Startet die Wiedergabe.
-  Wählen während der Disc-Wiedergabe den vorherigen bzw. nächsten Titel oder Abschnitt. Im Tuner-Betrieb: Wählen den vorherigen oder nächsten Programmplatz (gespeicherte Rundfunk-Programme).
-  Im Tuner-Betrieb: Schalten die Frequenz schrittweise zurück oder vorwärts (50 kHz-Schritte); starten den Frequenzsuchlauf rückwärts oder vorwärts. Im Disc-Betrieb: starten den schnellen Suchlauf rückwärts und vorwärts.
- DSP** Wählt die Klangeffekte LIVE HOUSE, HALL, CONCERT, STADIUM und THEATRE oder DSP OFF (nicht bei MP3).
-  Wählt die Klangeffekte Pro-Logic II Music und Pro-Logic II Movie oder Pro-Logic II Off (2 Kanal-Stereo) (nicht bei MP3).
- SPK LEVEL** Zum Einstellen des Ausgangspegels der Lautsprecher.
-  Schaltet das Home Cinema System stumm und wieder laut (Mute).



Operating Hints

This chapter contains excerpts from the operating instructions. For further particulars please refer to the appropriate user instructions the part number of which is indicated in the relevant spare parts list.

OVERVIEW

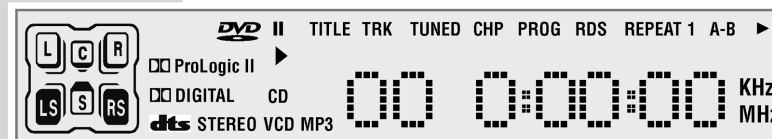
The front of the DVD receiver



- | | |
|-----------------|---|
| ON/OFF | Switches the device to standby mode and back on again, using the last signal source selected. The device is only fully disconnected from the mains after the plug has been pulled out. |
| ● | Standby indicator. Lights up when the DVD receiver is in standby mode. |
| ▲ | Opens and closes the disc compartment. |
| ▶ | Starts and pauses disc playback. |
| ■ | Ends disc playback. |
| ◀◀ ◀ | In disc mode – press briefly during playback to select the previous section or title. Hold down during playback to start a reverse search.
In tuner mode – selects the previous preset station (stored radio station). |
| ▶▶ ▶ | In disc mode – press briefly during playback to select the next section or title. Hold down during playback to start a reverse search.
In tuner mode – selects the next preset station (stored radio station). |
| DSP MODE | Depending on the type of disc, selects the sound effects LIVE HOUSE, HALL, CONCERT, STADIUM and THEATRE or DSP OFF. |
| 🎧 | Headphone jack for connecting a stereo headphone set with a jack plug (ø 3.5 mm). The loudspeakers are switched off automatically. The sound is reproduced in stereo two-channel sound with no surround sound effects. |
| VOLUME | Control dial for volume control. |
| FUNCTION | Switches between DVD, TUNER FM/AM AV IN, SCART IN and DIGITAL IN functions. |

OVERVIEW

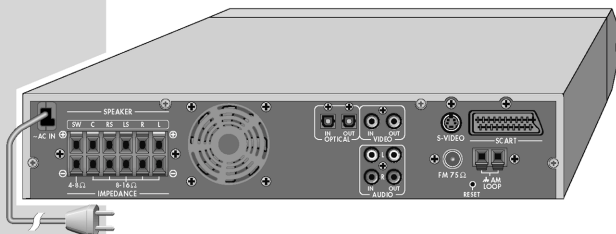
The displays of the DVD receiver



- | | |
|--------------------------------|---|
| 00 0:00:00 | Displays various function conditions and settings, as well as the name or frequency of the radio station. |
| KHz | In combination with the frequency display for AM (medium wave) reception. |
| MHz | In combination with the frequency display for FM reception. |
| L C R
LS S RS | Indicates whether the source signal consists of two or more channels. |
| DVD | A DVD is inserted. |
| DIGITAL | Dolby Digital indicator. |
| Pro Logic II | Dolby Pro Logic II indicator. |
| CD | An audio CD inserted. |
| dts | DTS indicator. |
| STEREO | In tuner mode – two-channel stereo reception. |
| VCD | A VCD or S-VCD is inserted. |
| MP3 | An MP3 CD is inserted. |
| II | The disc has been paused during playback. |
| ▶ | Disc playback. |
| TITLE | Displays the title number. |
| TRK | Displays the track number. |
| TUNED | A radio station is optimally tuned. |
| CHP | Displays the chapter number. |
| PROG | In disc mode – lights up when playing a track memory. |
| RDS | In tuner mode – an RDS station is being received. |
| REPEAT 1 | The repeat function is activated. |
| A-B | A selected section is repeated. |
| ▶ | The sleep timer is activated. |

OVERVIEW

The back of the DVD receiver



~AC IN	Power cord.
SPEAKER SW C RS LS R L	Terminals for connecting the supplied loudspeaker cables for the subwoofer, centre speaker, right surround speaker, left surround speaker, right front speaker and left front speaker.
OPTICAL IN	Digital (optical) audio signal input for connecting an external device.
OPTICAL OUT	Digital (optical) audio signal output for connecting an external device.
VIDEO IN	Video signal input for connecting an external device.
VIDEO OUT	Alternative video signal output for connecting the television using a conventional cinch cable.
S-VIDEO	Alternative video signal output for connecting the television using a conventional Y/C cable.
SCART	Euro AV (Scart) socket for connecting the television using the Euro-AV cable supplied.
AUDIO IN L R	Audio signal inputs for connecting an analogue playback device.
AUDIO OUT L R	Audio signal outputs for connecting an analogue recording device.
FM 75Ω	Connection socket for the FM antenna.
AM LOOP	Connection socket for the AM frame antenna supplied.
RESET	Resets the DVD receiver in case the operating electronics are blocked.

OVERVIEW







The remote control



	Switches the DVD receiver to standby mode and from standby mode using the last signal source selected.
	Opens and closes the disc compartment.
DVD	Selects the DISC input source.
AUX	Selects the AV IN, SCART IN and DIGITAL IN (Aux) input sources.
AM FM	Selects the TUNER input source and switches between FM and AM wavebands.
1 ... 0	Numerical buttons for various inputs. In disc mode – select titles or chapters. In tuner mode – to directly entering the preset number or frequency.
	Selects the "GO TO" function (for selecting the starting point for playback, or a particular title, chapter or track).
FM MODE	Switches between stereo and mono reception in FM tuner mode.
	In DVD mode – for repeating a chapter or the entire DVD. In CD mode – for repeating a title, a file (MP3), all titles or all files (MP3).
DISPL	Switches the screen display in disc mode between various information on chapters, titles and playing time.
A-B	In disc mode – marks a section, which is then constantly repeated.
	Press once to activate the brightness setting for the display. Press twice to activate the sleep timer setting.
PROG	Opens the menu for creating a track memory.
CL	Deletes a track memory.
M	Activates the memory function for storing radio stations in preset positions. Starts and pauses the automatic station search (ASP).
RGB/SV	Selects the video output format (RGB or S-Video).

OVERVIEW



-  Selects various camera angles for certain scenes or passages on the DVD during playback.
-  For selecting and displaying subtitles on the DVD during playback.
-  Switches between the original and dubbed language during DVD playback.
-  Enlarges scenes during playback (zoom).
- CD S/I**
In CD mode – for playing back tracks or files in random order (**S** = shuffle); for playing the introductions of tracks or files (**I** = intro).
- / +**
Adjusts the volume of the home cinema system.
- RDS**
In tuner mode – calls up RDS information.
- i**
Opens the set-up menu in disc mode when the disc is not playing, regulates the brightness and focus during playback.
-  For quitting screen menus.
-  Opens the DVD title menu during playback; switches playback control (PBC) of VCDs and S-VCDs off and on.
In MP3 mode: switches between playback of a file, an album and the entire disc.
- TOP MENU**
Opens the disc menu.
- OK**
Activates the selected setting and confirms entries.
- ▲ INFO/NEWS**
Moves the cursor up in the set-up or disc menu (on the TV screen).
- ▼ PTY SEARCH**
Moves the cursor down in the set-up or disc menu (on the TV screen).
In tuner mode – activates the PTY search function.
- PTY - ◀**
Moves the cursor left in the set-up or disc menu (on the TV screen).
In tuner mode – selects programme types.
- ▶ PTY +**
Moves the cursor right in the set-up or disc menu (on the TV screen).
In tuner mode – selects programme types.
- ▶▶**
Switches to slow motion search at various speeds during DVD playback.

OVERVIEW

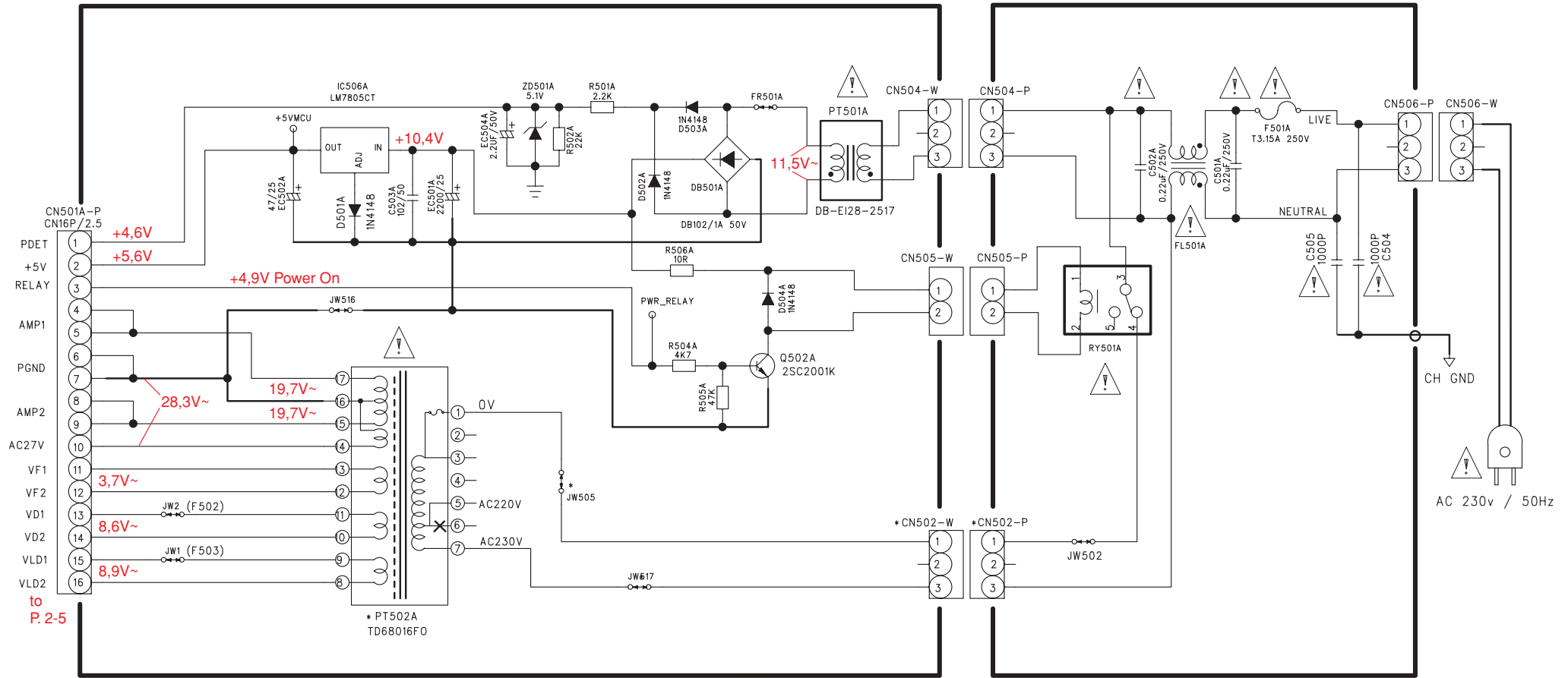


- ||**
Press once to pause playback (freeze frame). Press repeatedly to move forward frame by frame.
- Press once to interrupt disc playback (resume), press twice to end playback (stop).
- ▶**
Starts playback.
- ◀ ▶**
During disc playback, selects the previous or next title or section.
In tuner mode – for selecting the previous or next preset radio station.
- ◀◀ ▶▶**
In tuner mode – switches the frequency up or down in 50 kHz increments. Starts the forward or reverse frequency search.
In disc mode – starts the fast forward and reverse search.
- DSP**
Selects the sound effects LIVE HOUSE, HALL, CONCERT, STADIUM and THEATRE or DSP OFF (not for MP3).
- ◂ ◃**
Selects the sound effects Pro-Logic II Music and Pro-Logic II Movie or Pro-Logic II Off (2-channel stereo) (not for MP3).
- SPK LEVEL**
For setting the output level of the loudspeakers.
- 🔊**
Switches the home cinema system to and from mute mode.

Schaltpläne und Platinenabbildungen / Circuit Diagrams and Layout of the PCBs

Netzteil / Power Supply

2 - 1

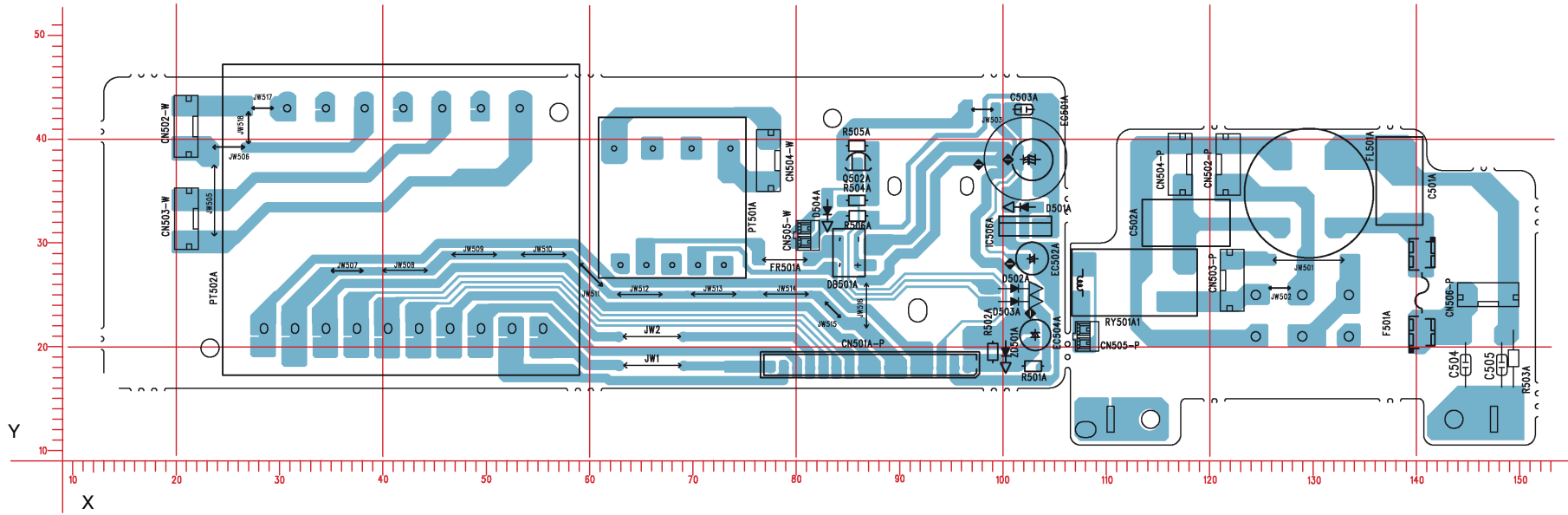


OPTION TABLE

*: OPTION PARTS

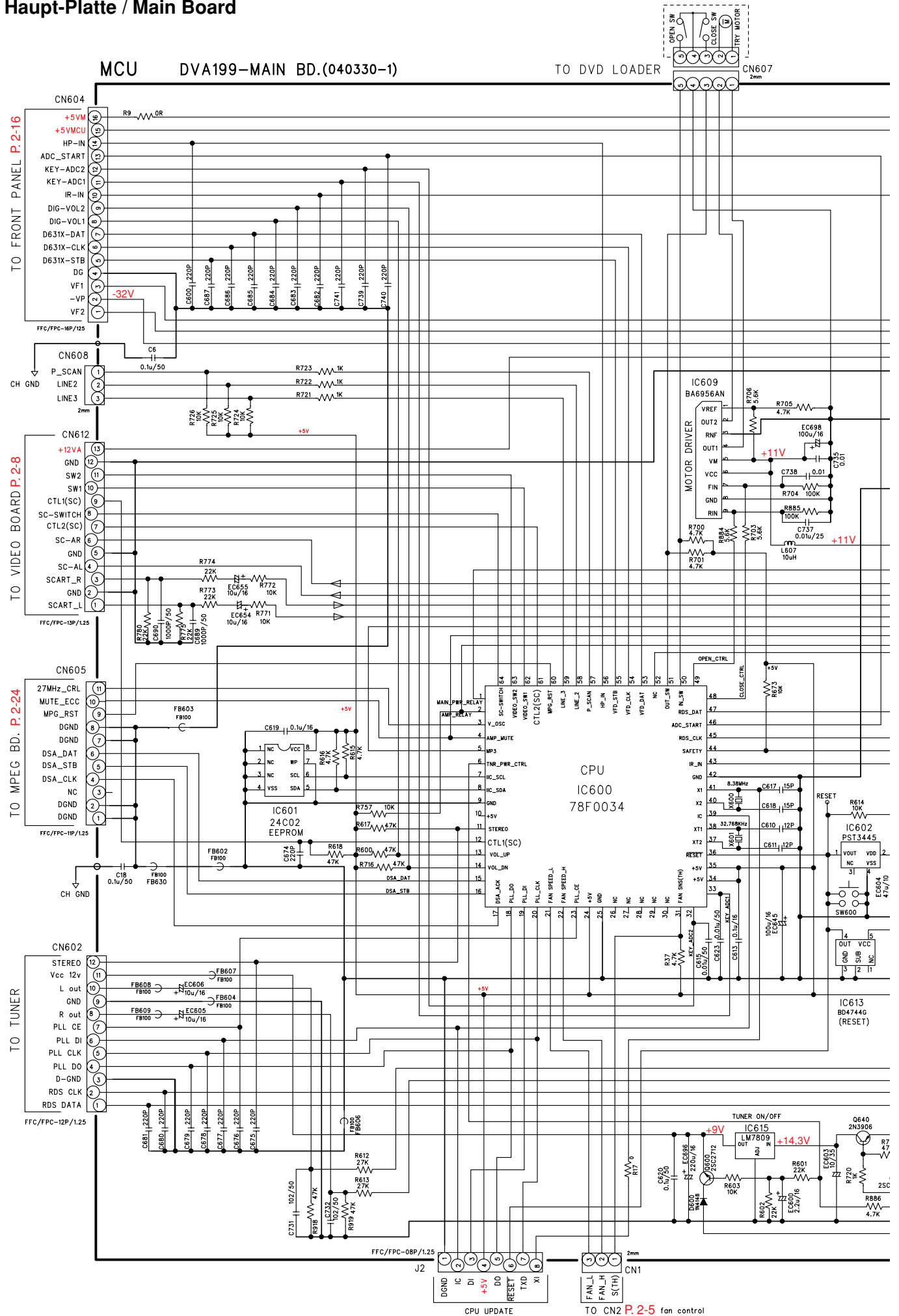
VOLTAGE	PARTS	SW1	JW501	JW502	JW505	JW506	JW517	JW518	CN502	CN503
		SINGLE	AC 230V	×	×	○	○	×	○	×
	AC 220V	×	×	○	○	×	×	○	○	×
DUAL		○	○	×	×	○	○	×	○	○

Sicht auf Bestückungsseite / View on Component Side

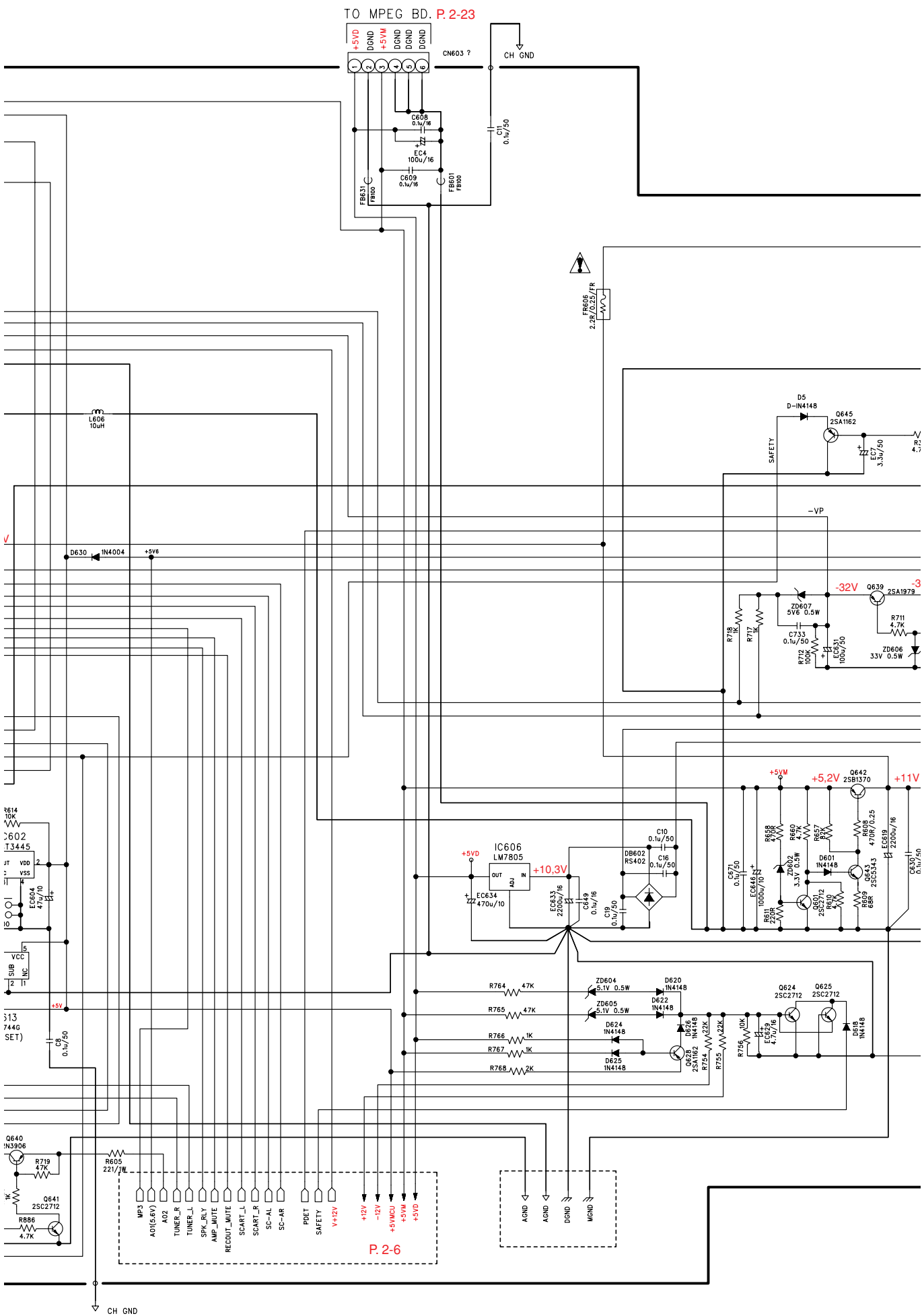


Für die tatsächliche Bauteilbestückung ist das Schaltbild maßgebend!
The circuit diagram is relevant for the actual component assembly!

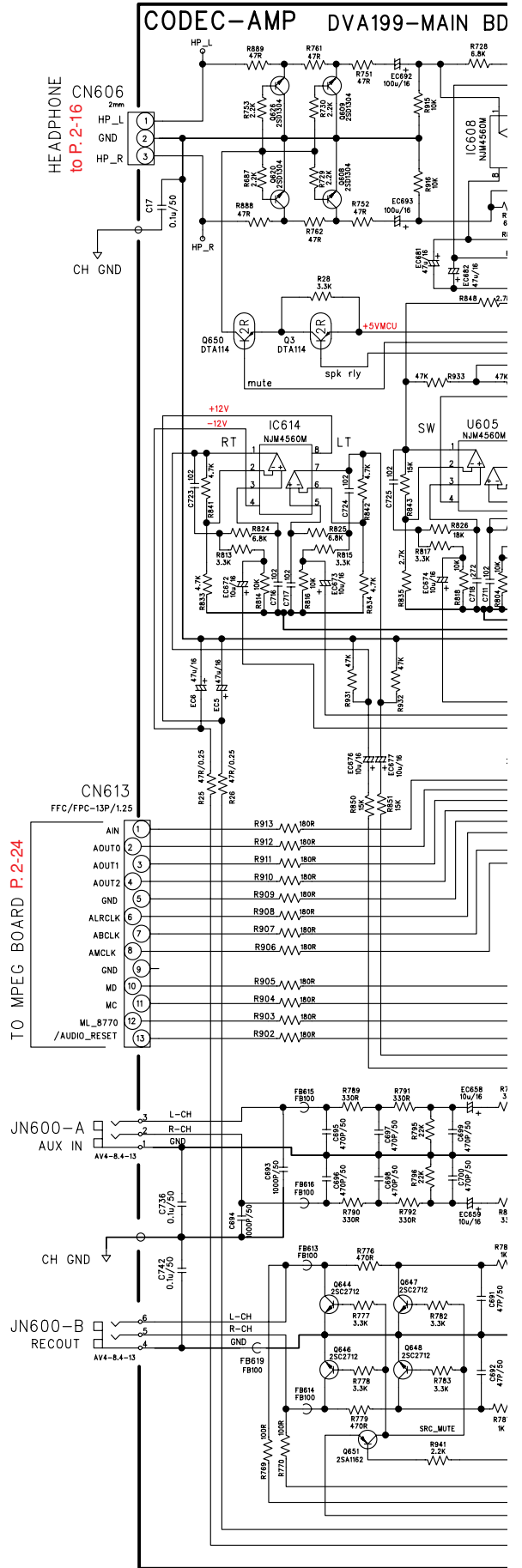
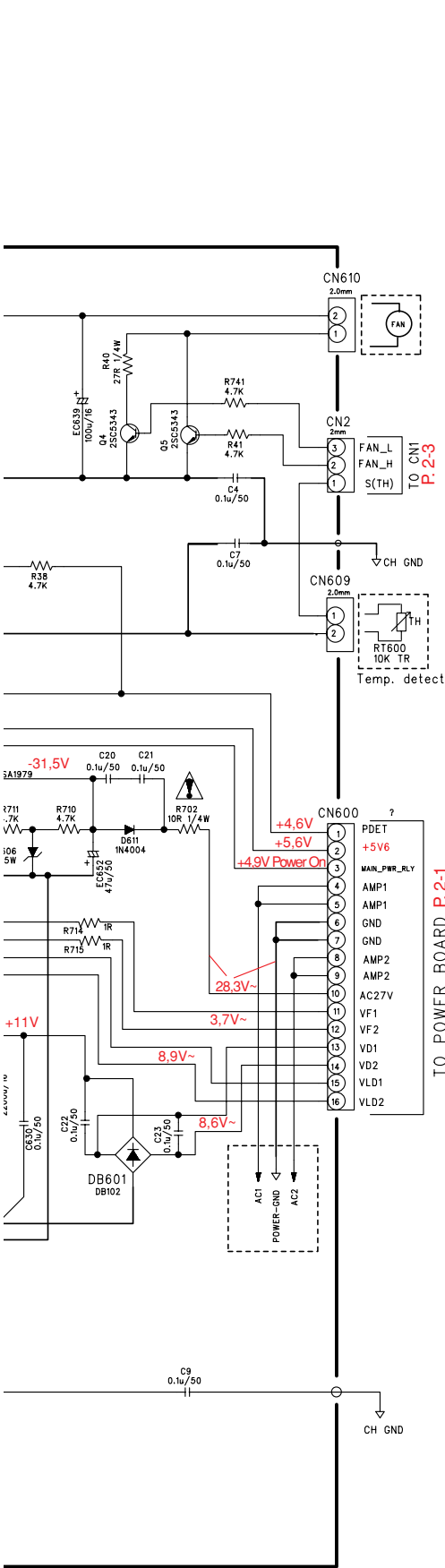
Haupt-Platte / Main Board



Haupt-Platte / Main Board

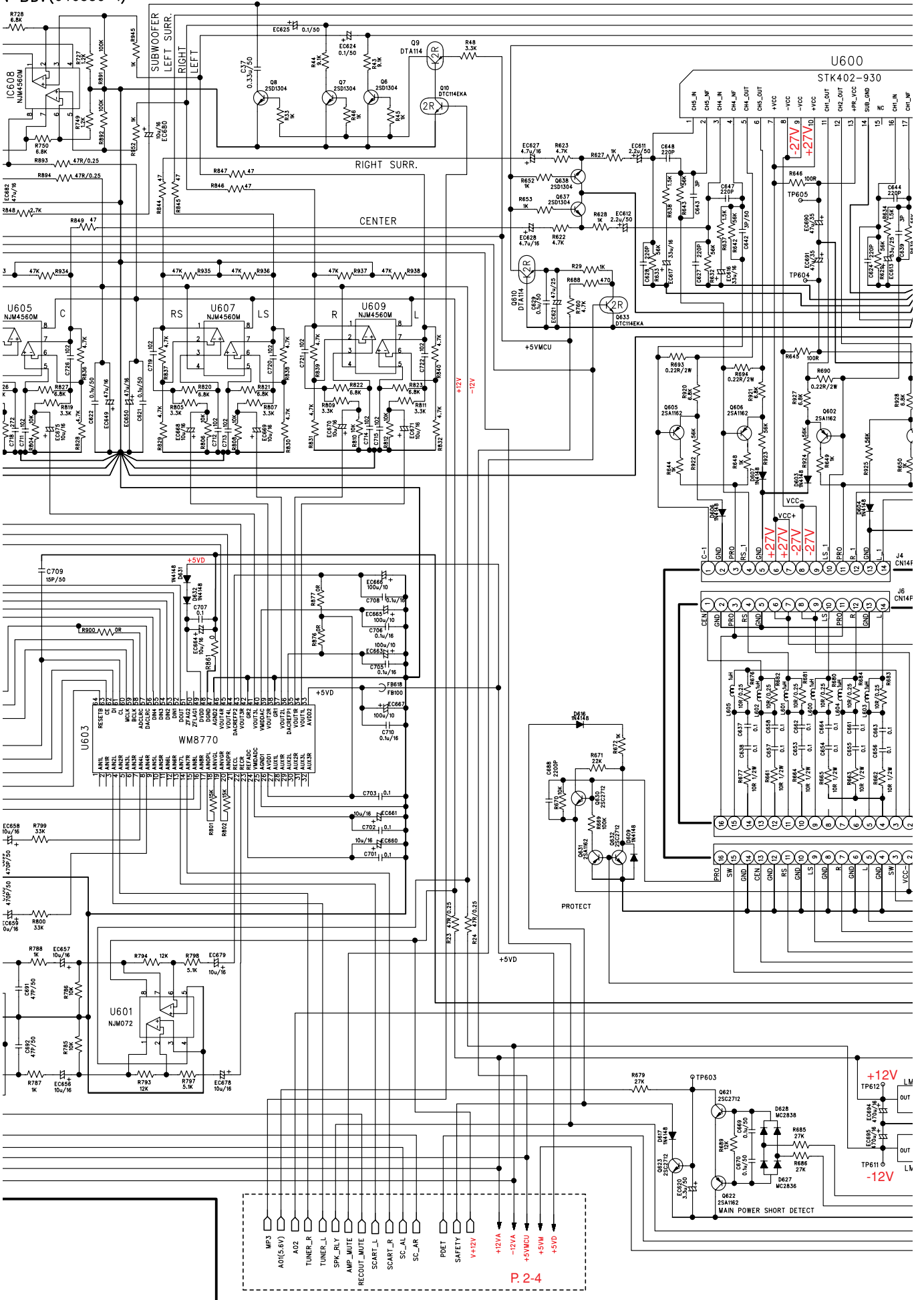


Haupt-Platte / Main Board

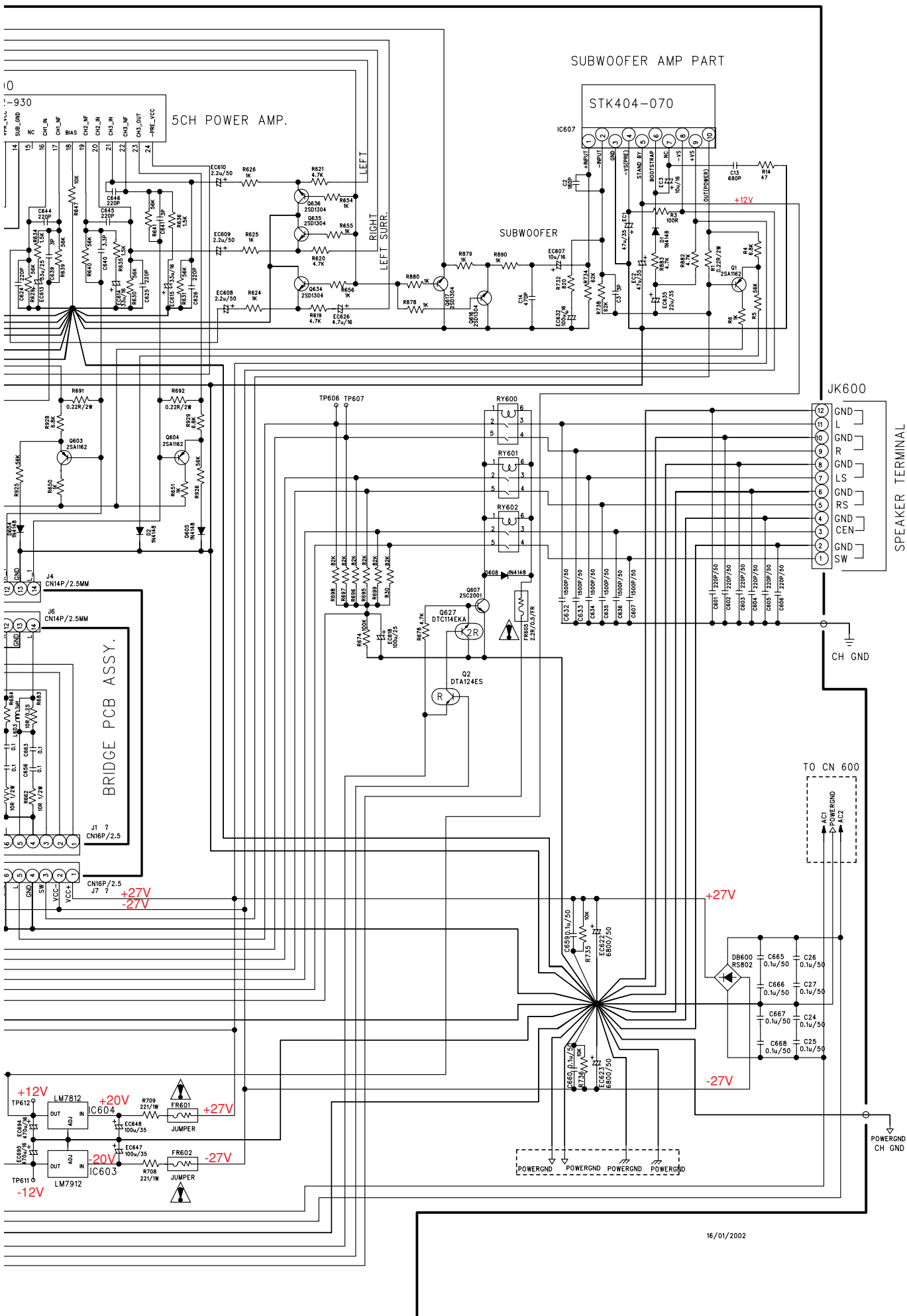


Haupt-Platte / Main Board

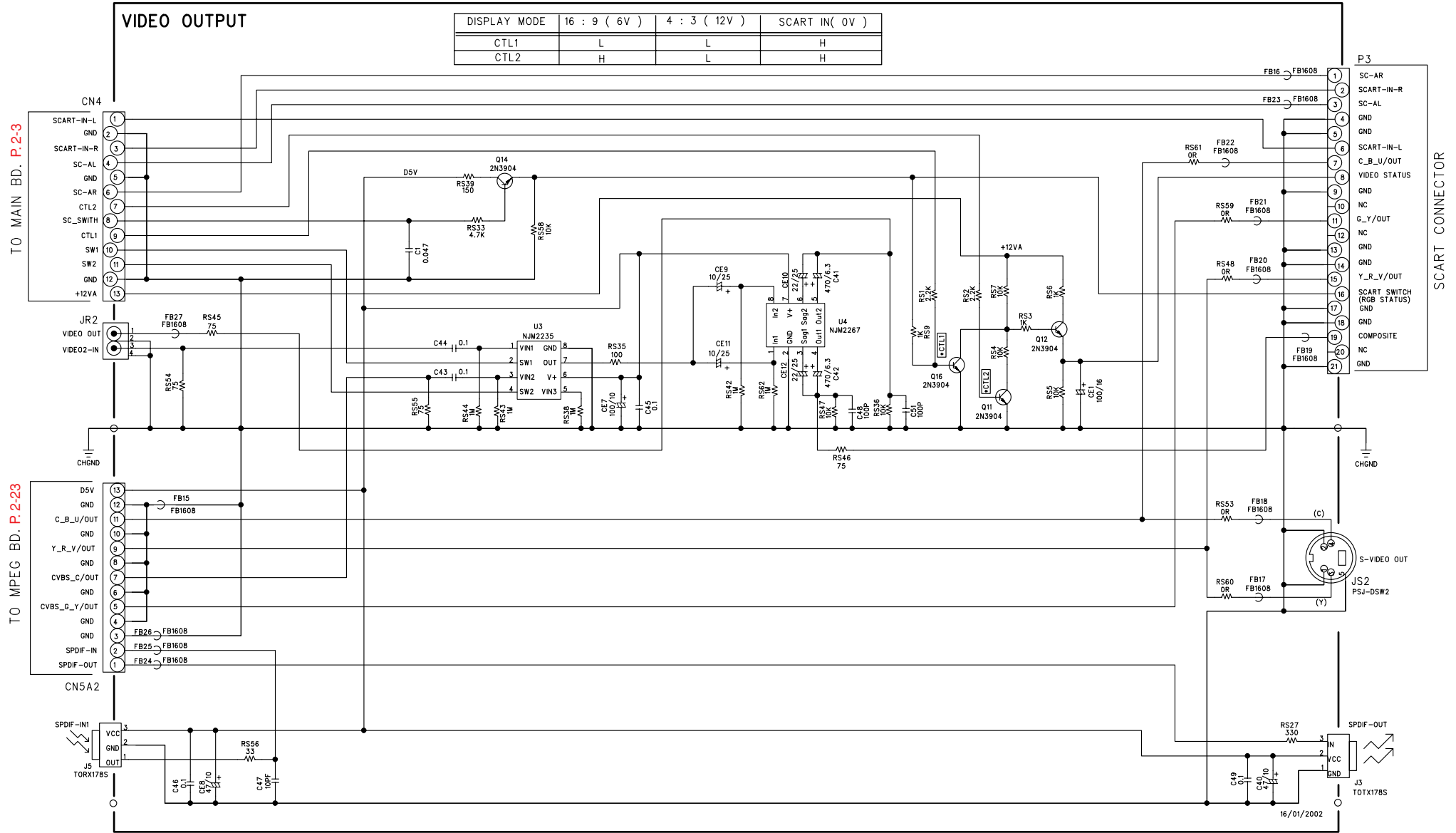
∨ BD. (040330-1)



Haupt-Platte / Main Board

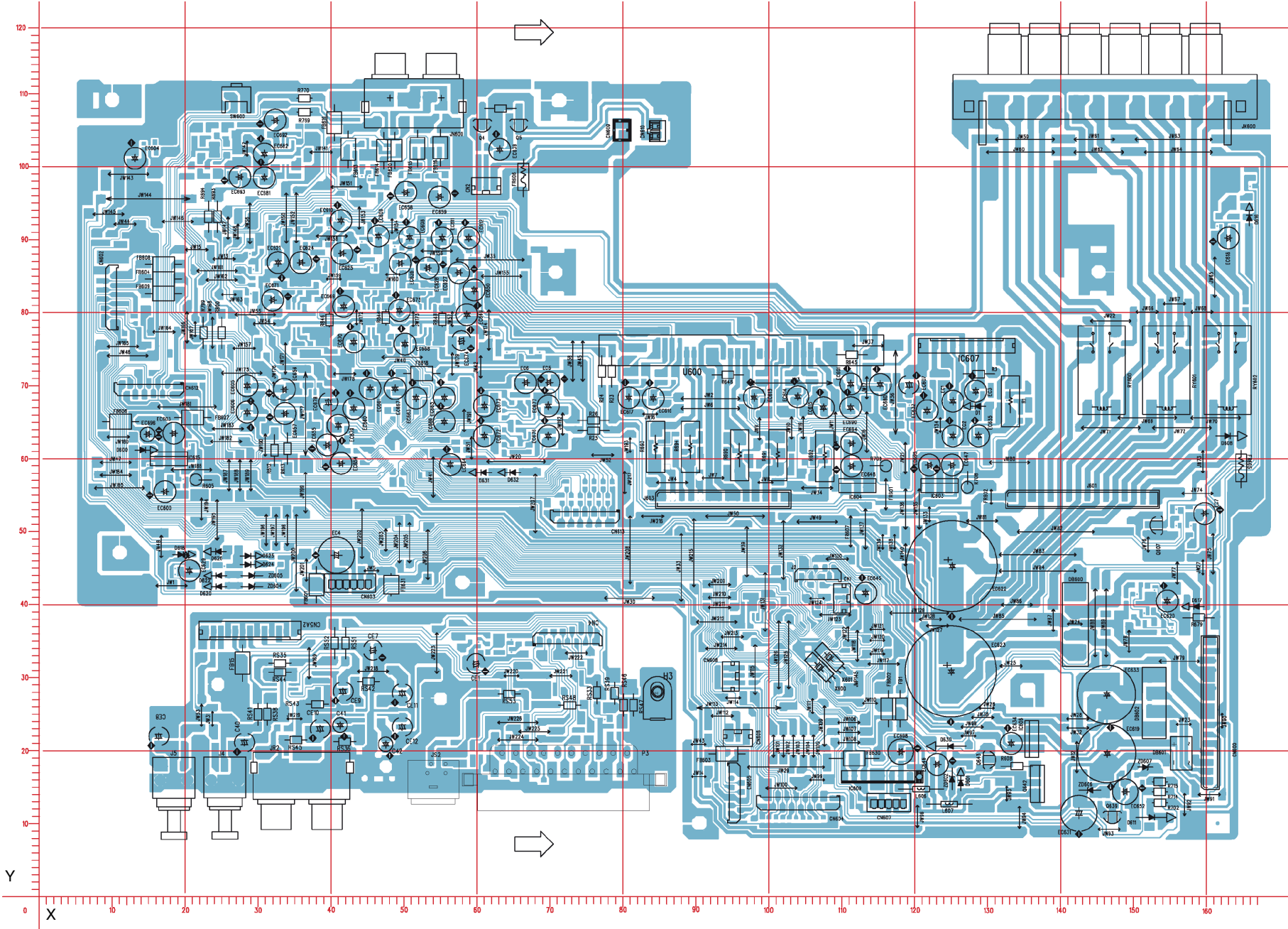


16/01/2002



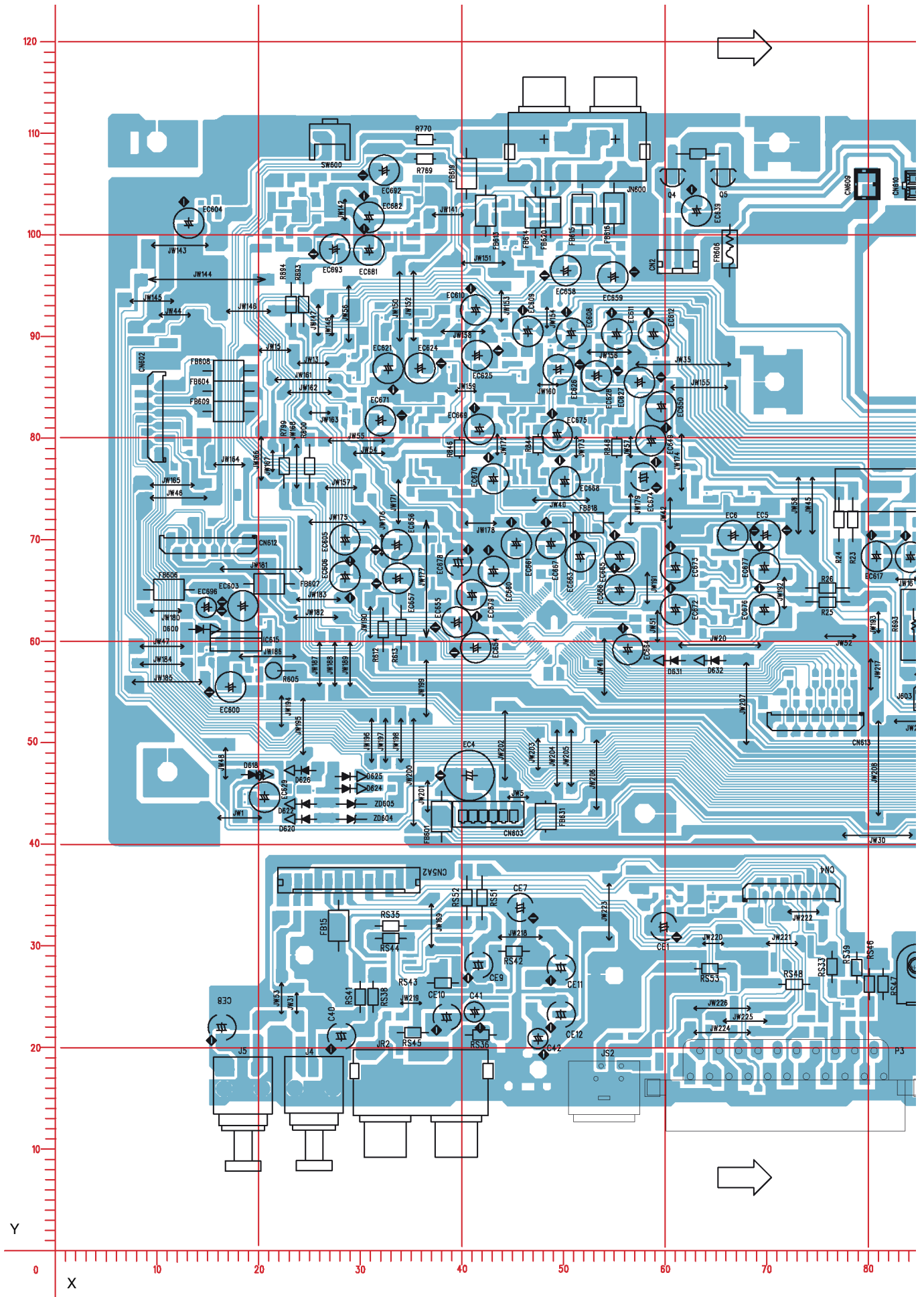
Haupt-Platte / Main Board

Ansicht auf Bestückungsseite / View on component side



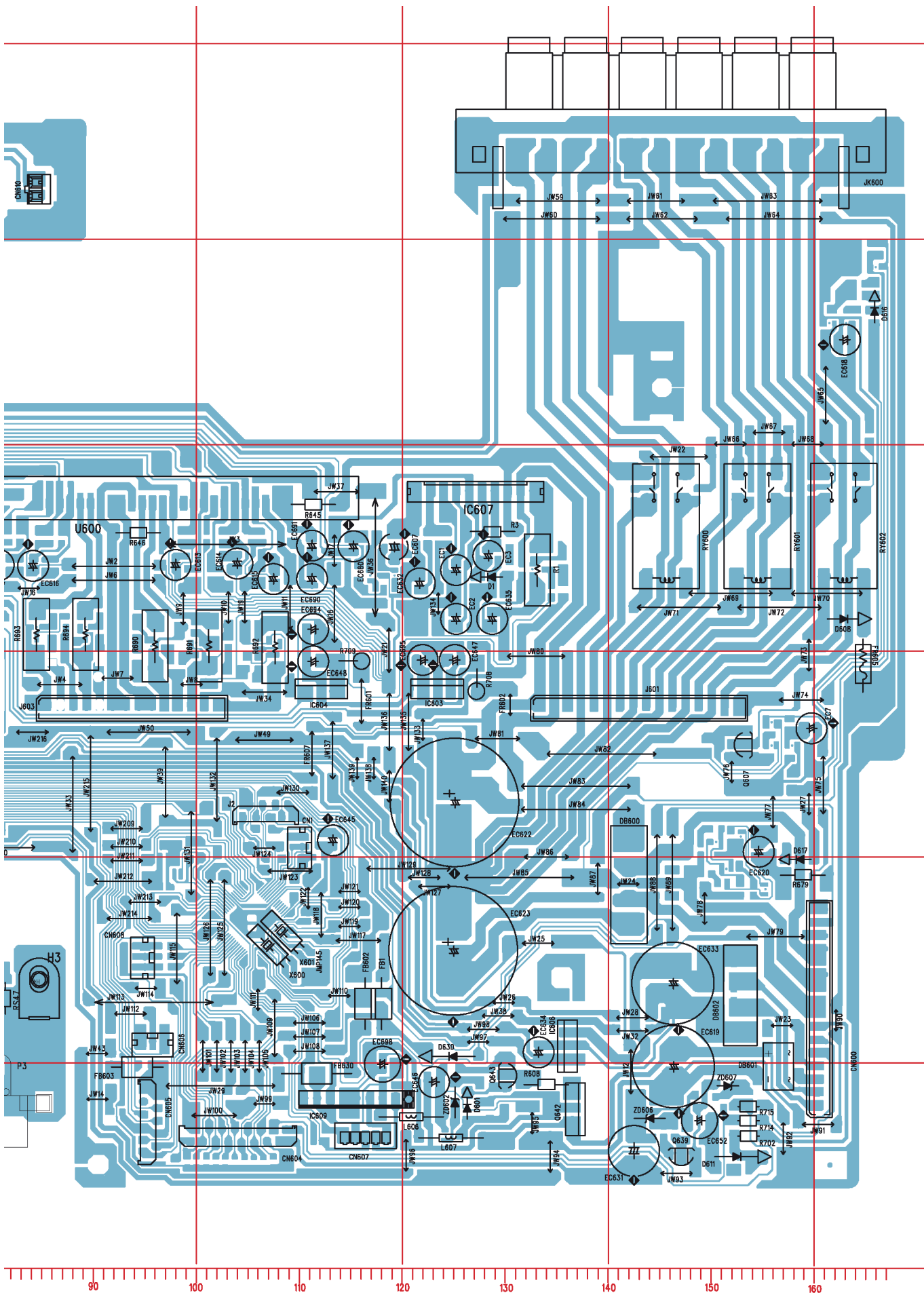
Haupt-Platte / Main Board

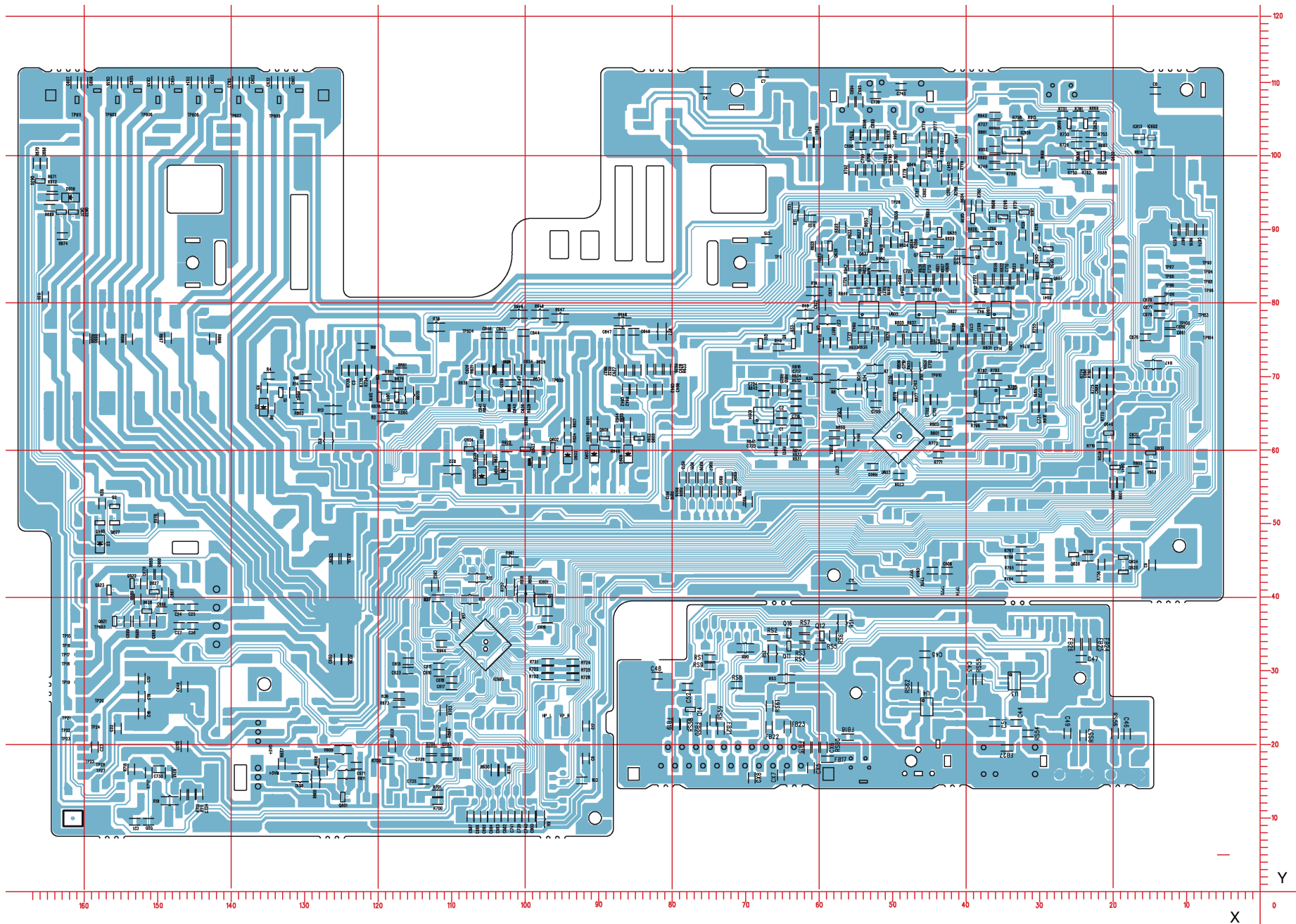
Ansicht auf Bestückungsseite / View on component side



Haupt-Platte / Main Board

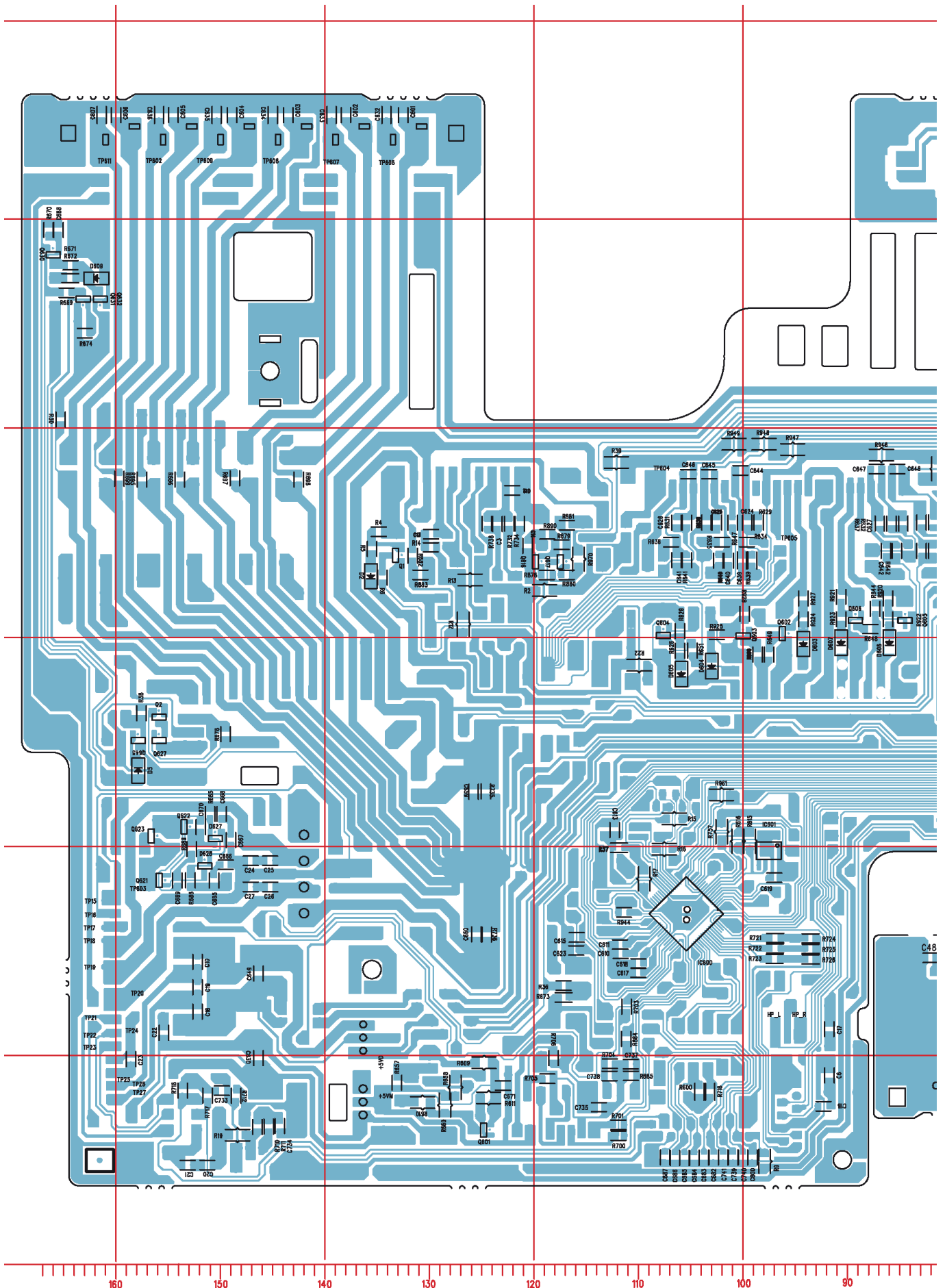
Ansicht auf Bestückungsseite / View on component side





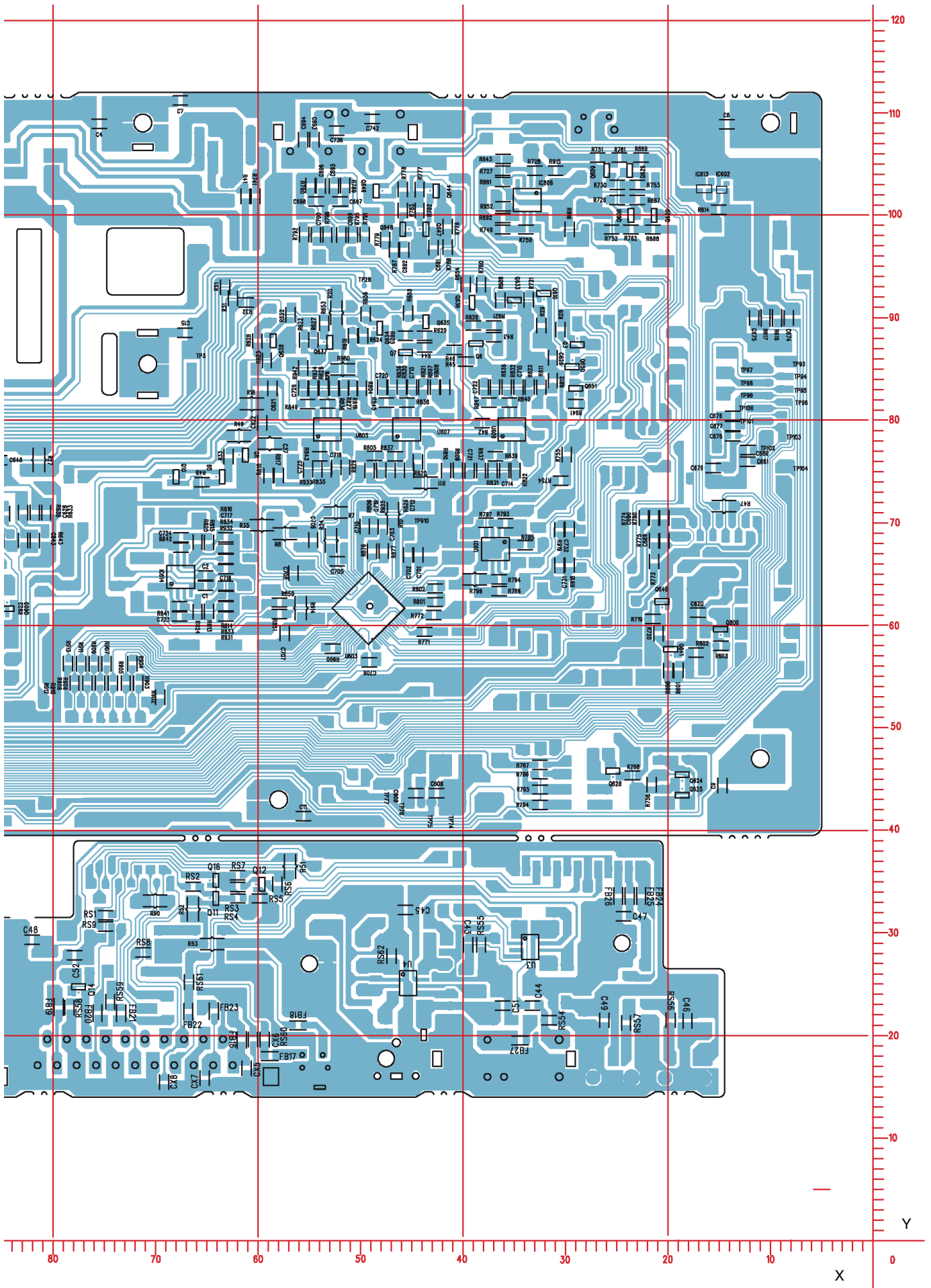
Haupt-Platte / Main Board

Ansicht auf Lötseite / View on solder side



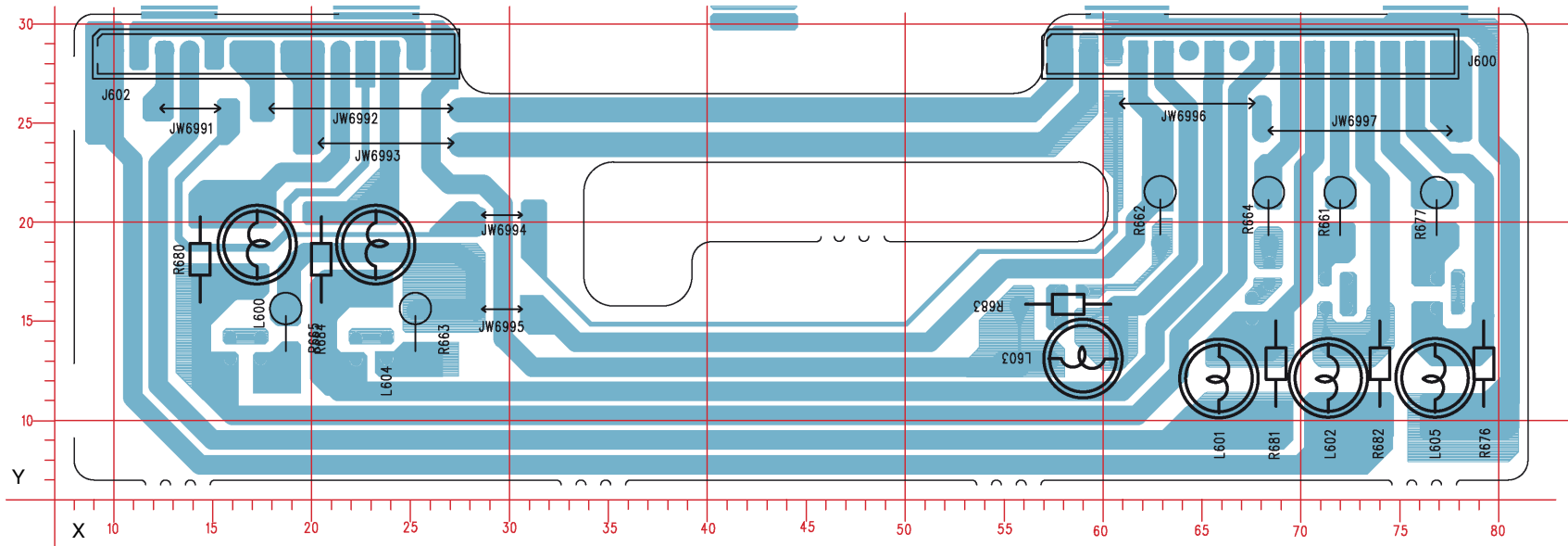
Haupt-Platte / Main Board

Ansicht auf Lötseite / View on solder side

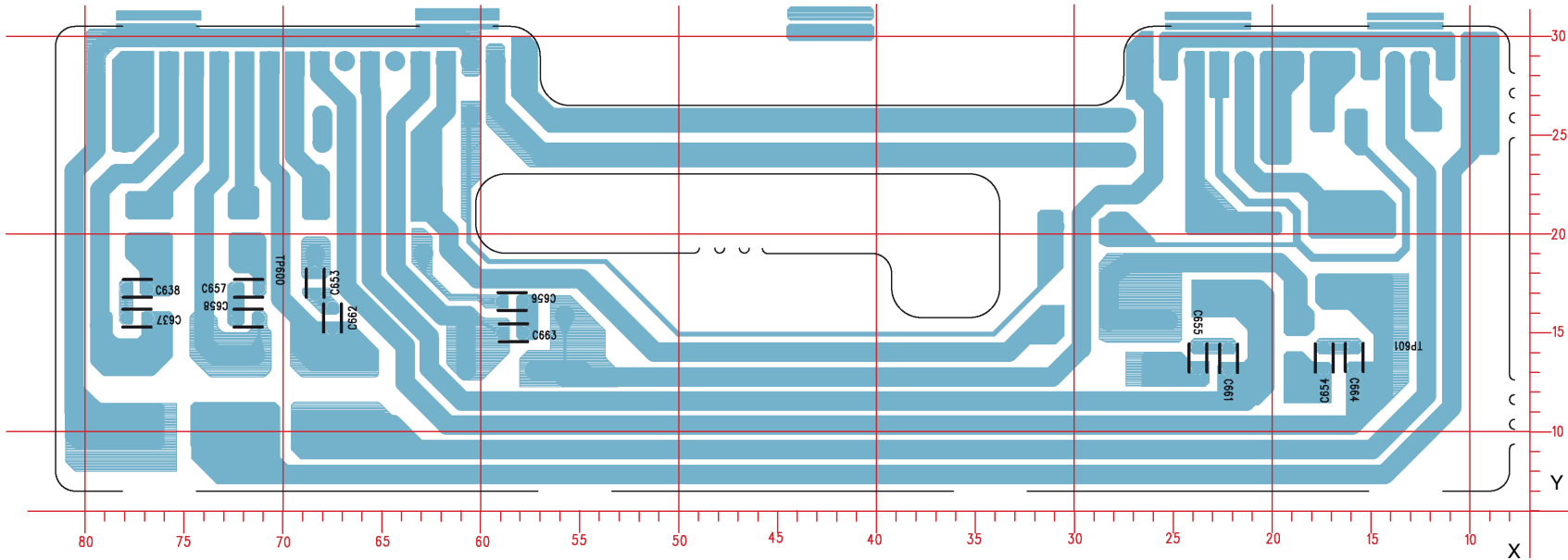


Brücke - Haupt-Platte / Bridge Main Board

Ansicht auf Bestückungsseite / View on component side

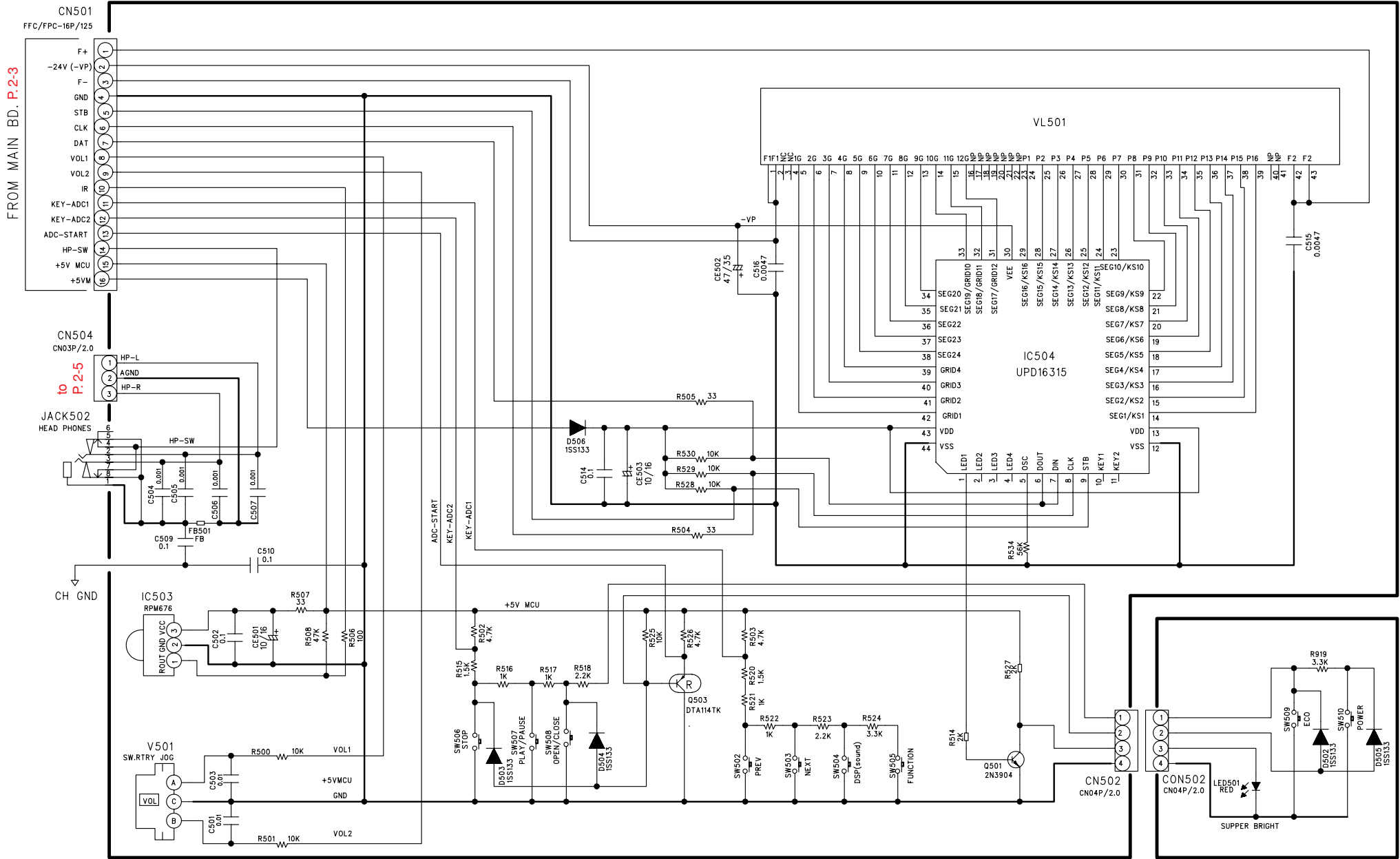


Ansicht auf Lötseite / View on solder side



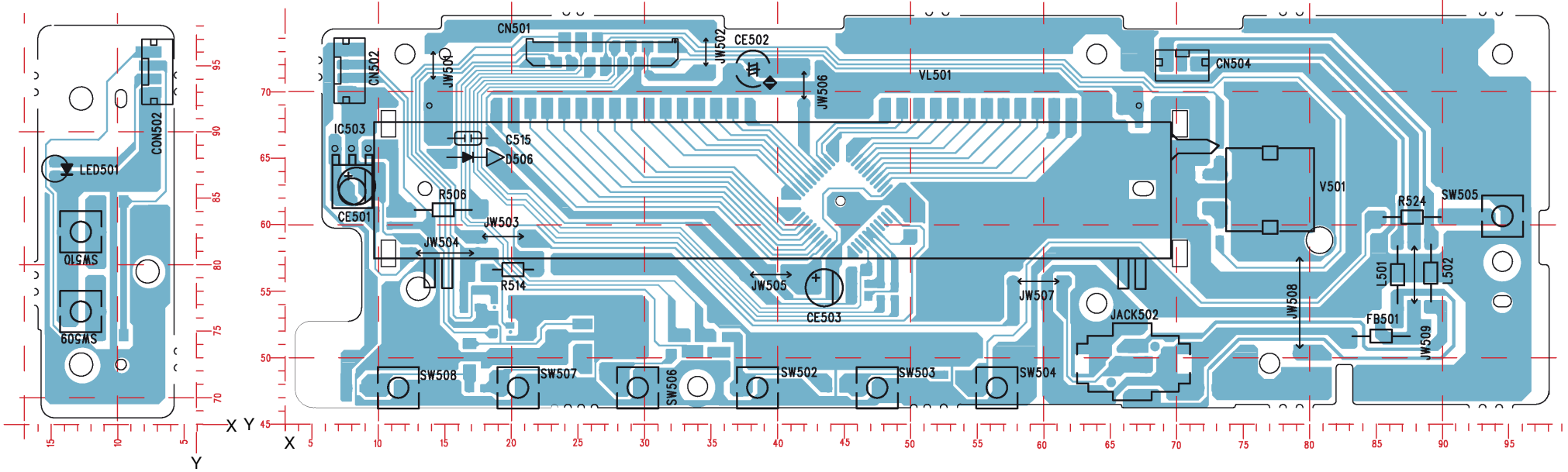
Front-Platte / Front Panel

2 - 16



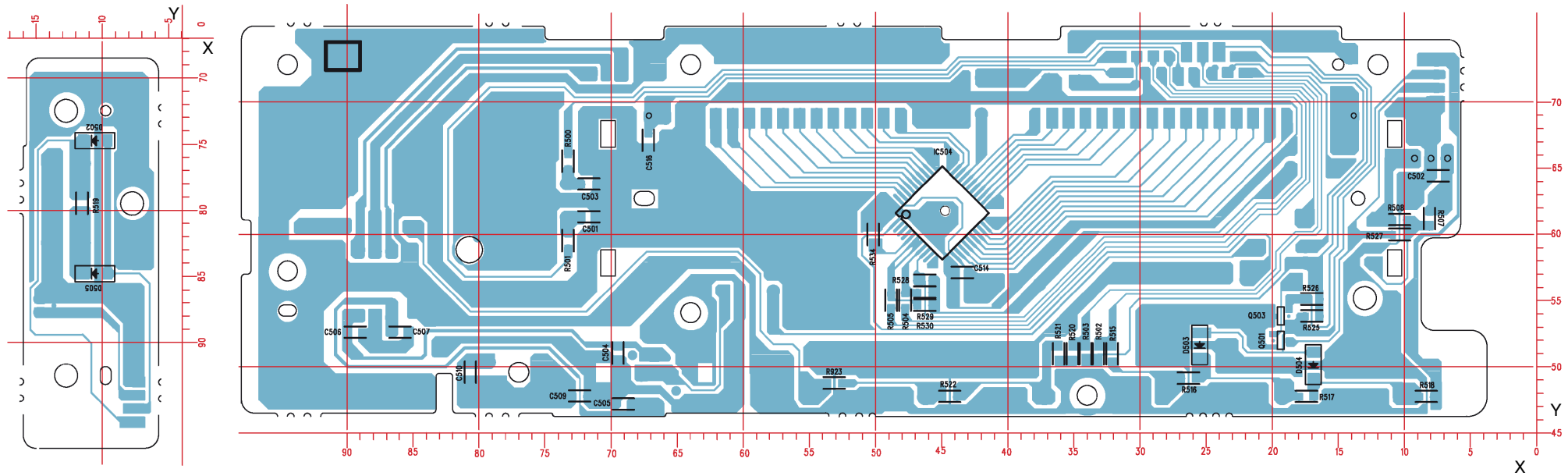
Front-Platte / Front Panel

Ansicht auf Bestückungsseite / View on component side

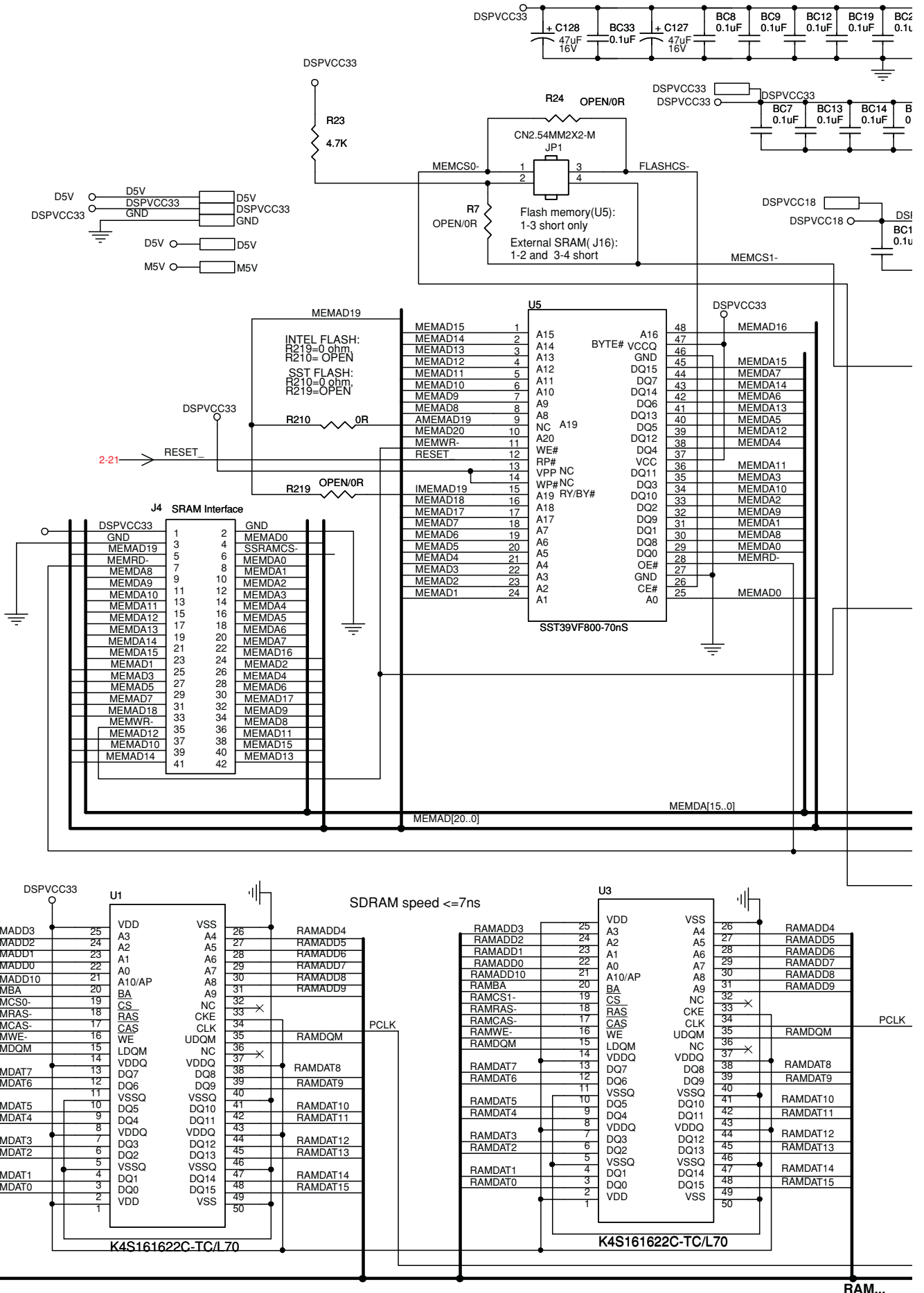


2 - 17

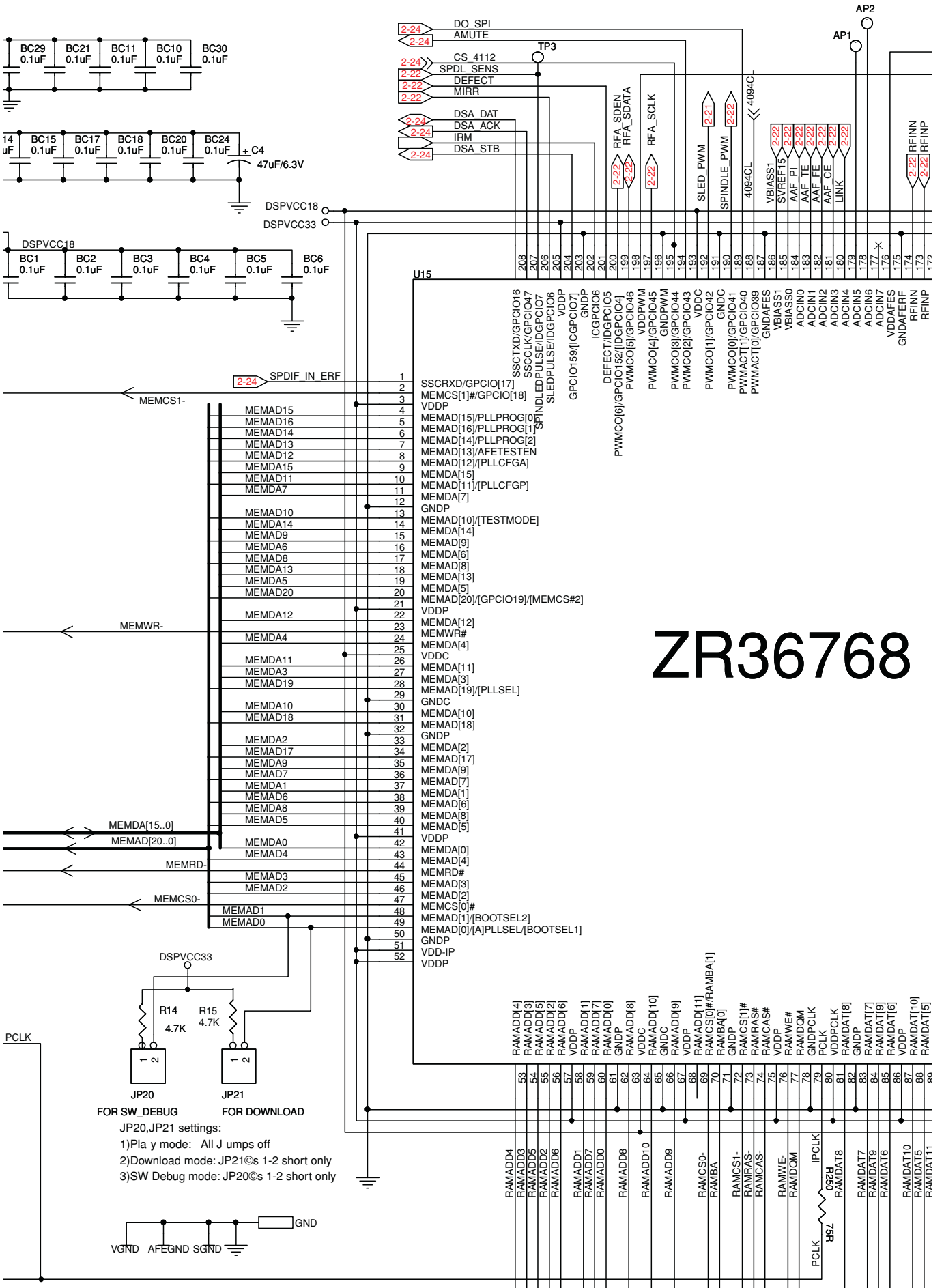
Ansicht auf Lötseite / View on solder side



MPEG-Platte / MPEG Board



MPEG-Platte / MPEG Board

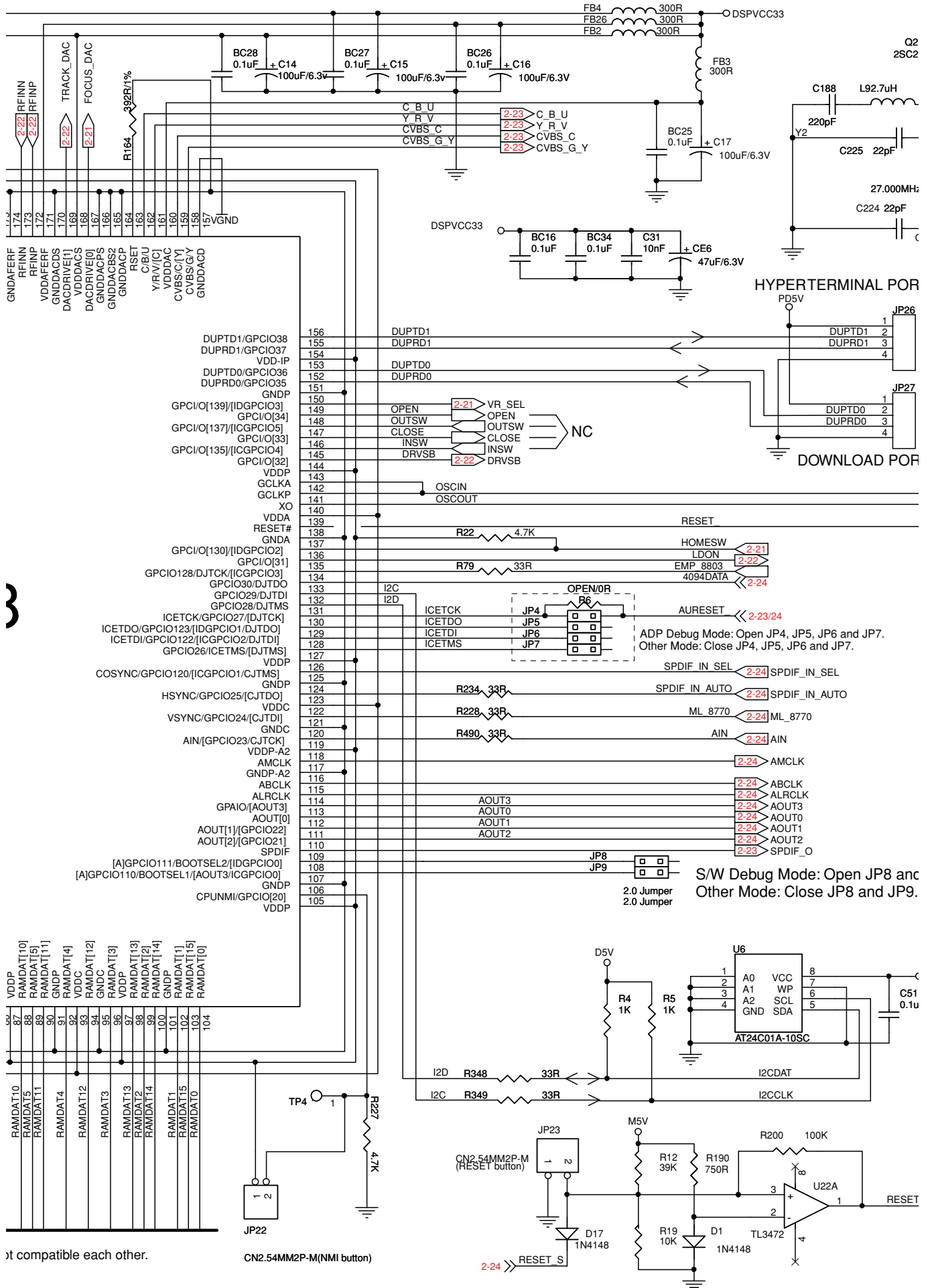


FOR SW_DEBUG
FOR DOWNLOAD

JP20, JP21 settings:
 1) Play mode: All J umps off
 2) Download mode: JP21@s 1-2 short only
 3) SW Debug mode: JP20@s 1-2 short only

The SCART out and KARAOKE is not com

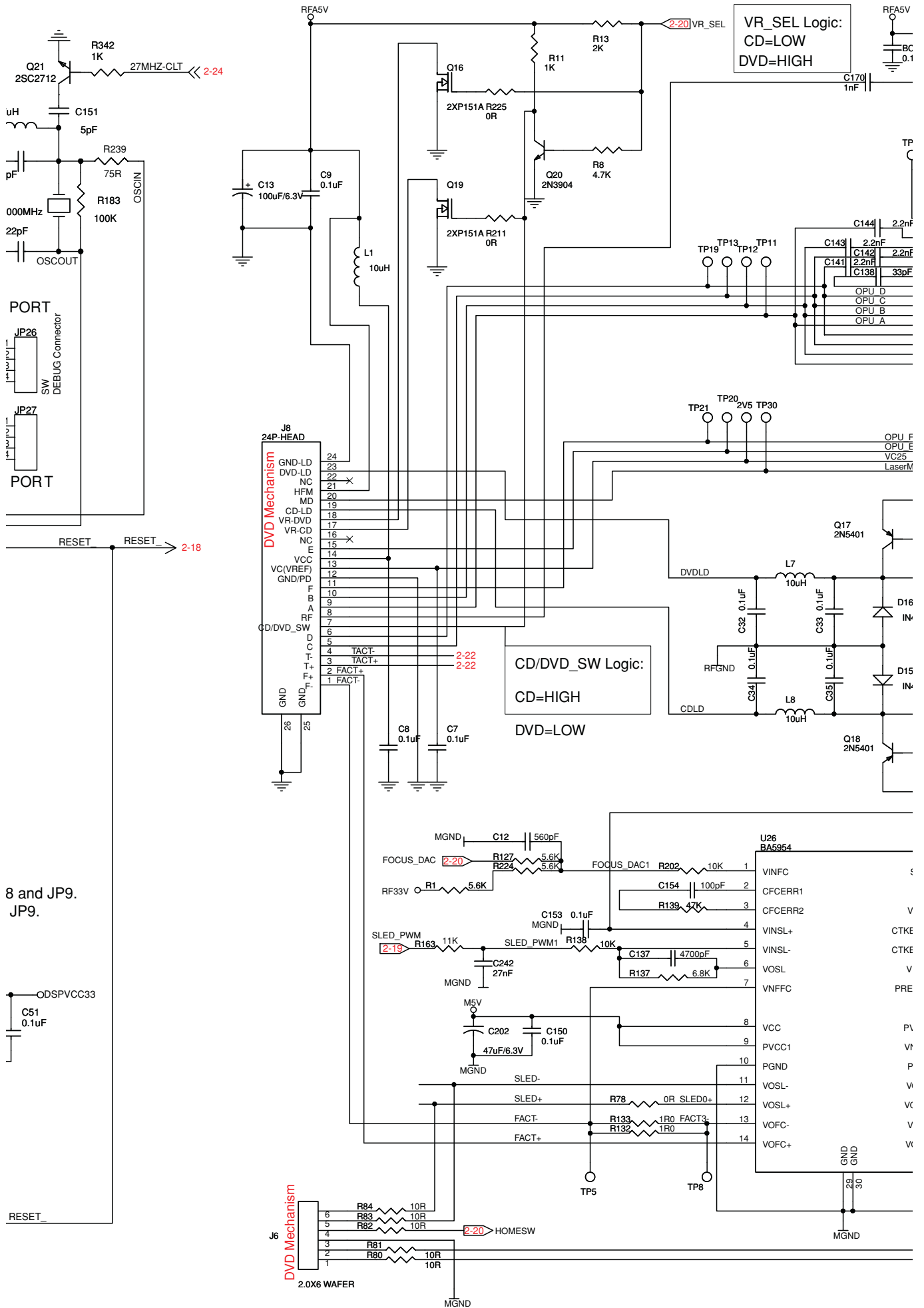
MPEG-Platte / MPEG Board



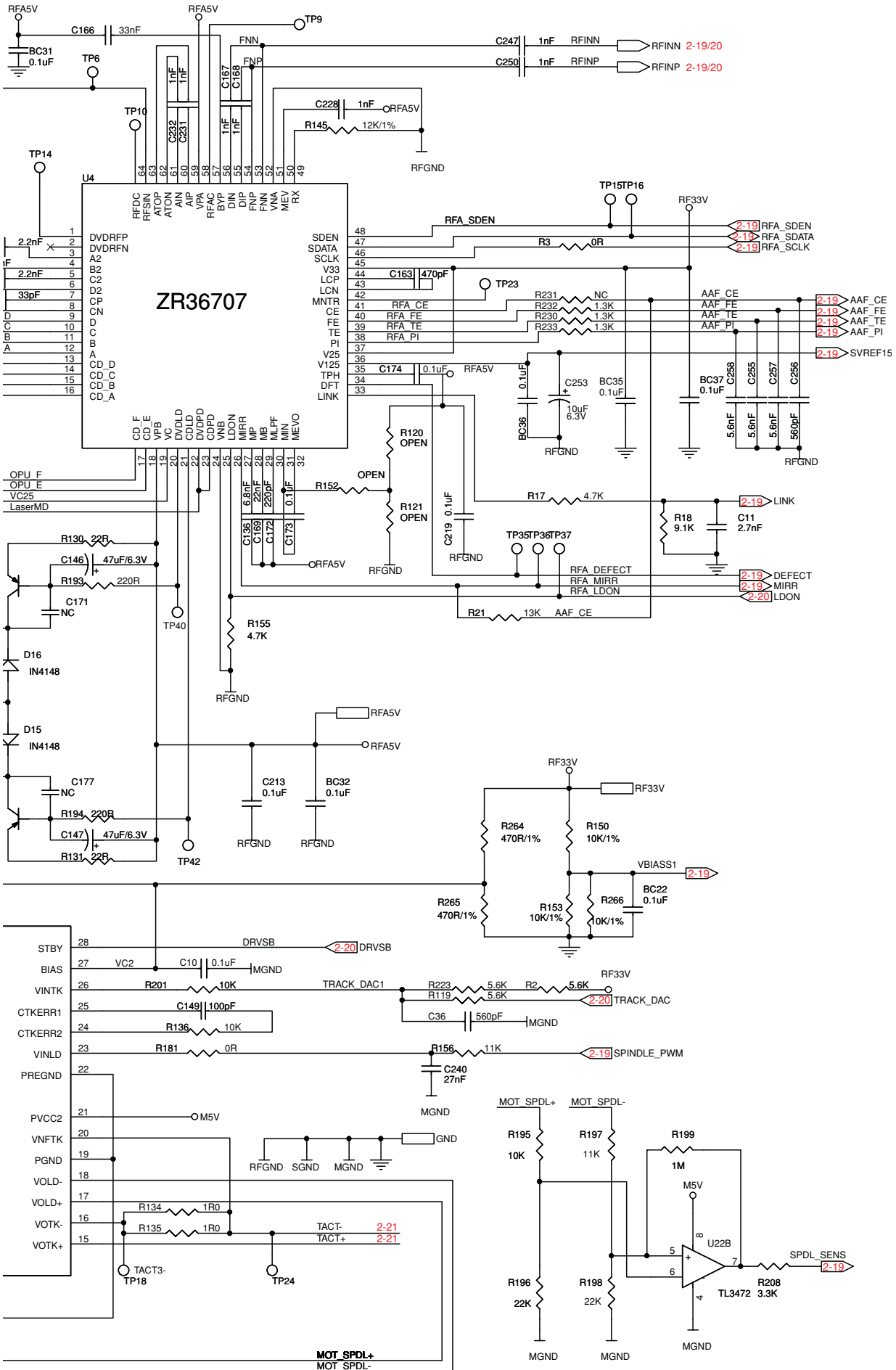
it compatible each other.

CN2.54MM2P-M(NMI button)

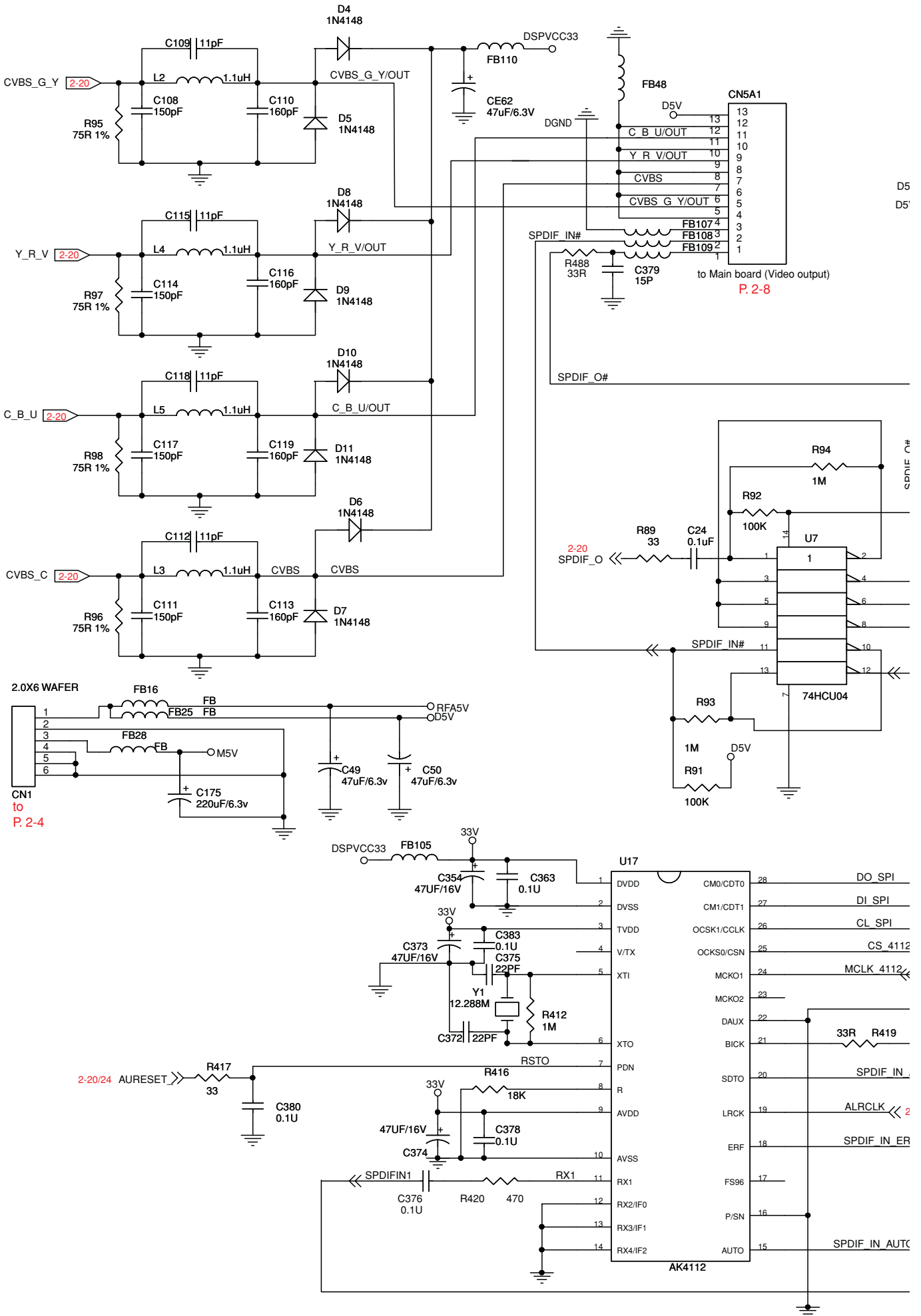
MPEG-Platte / MPEG Board



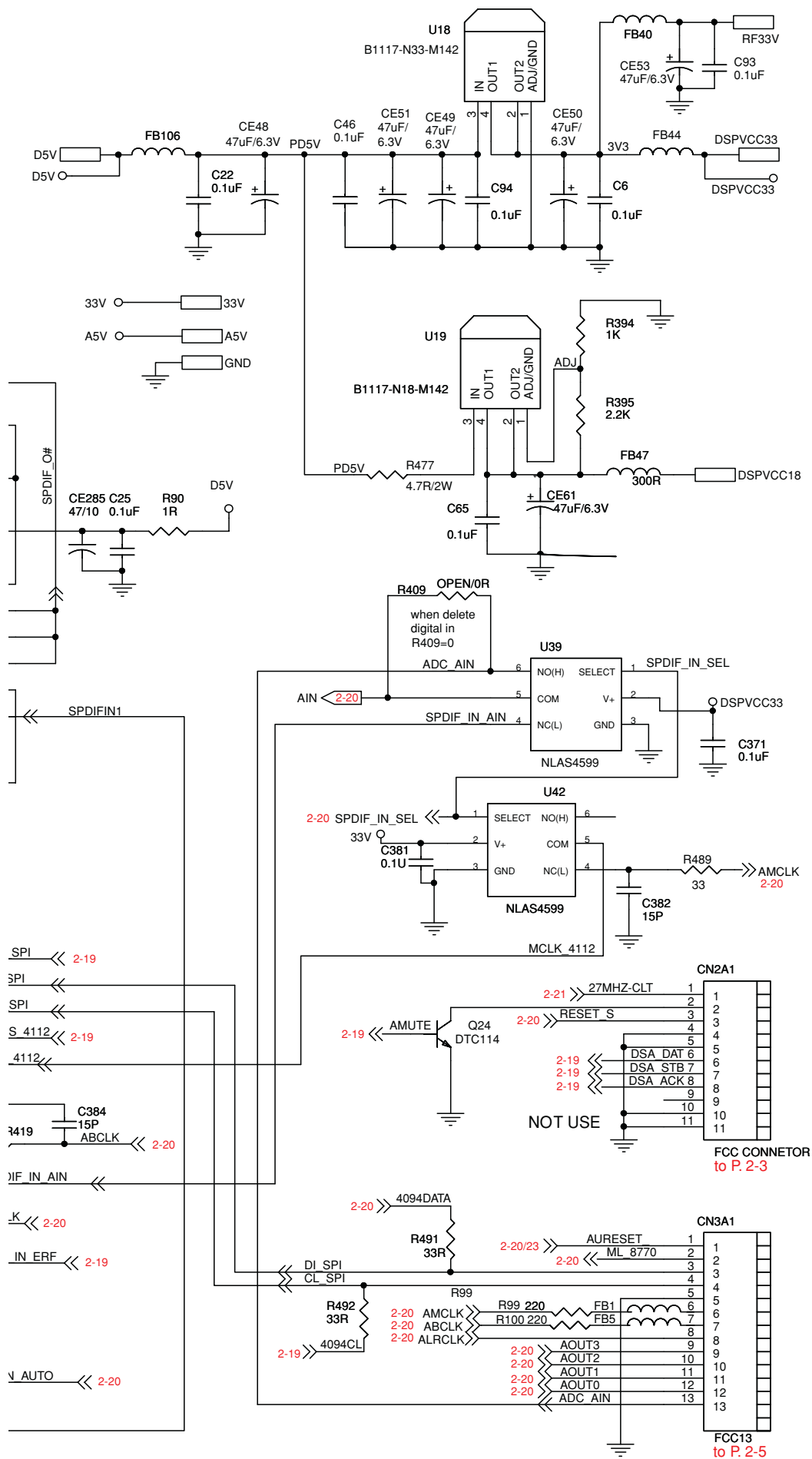
MPEG-Platte / MPEG Board



MPEG-Platte / MPEG Board

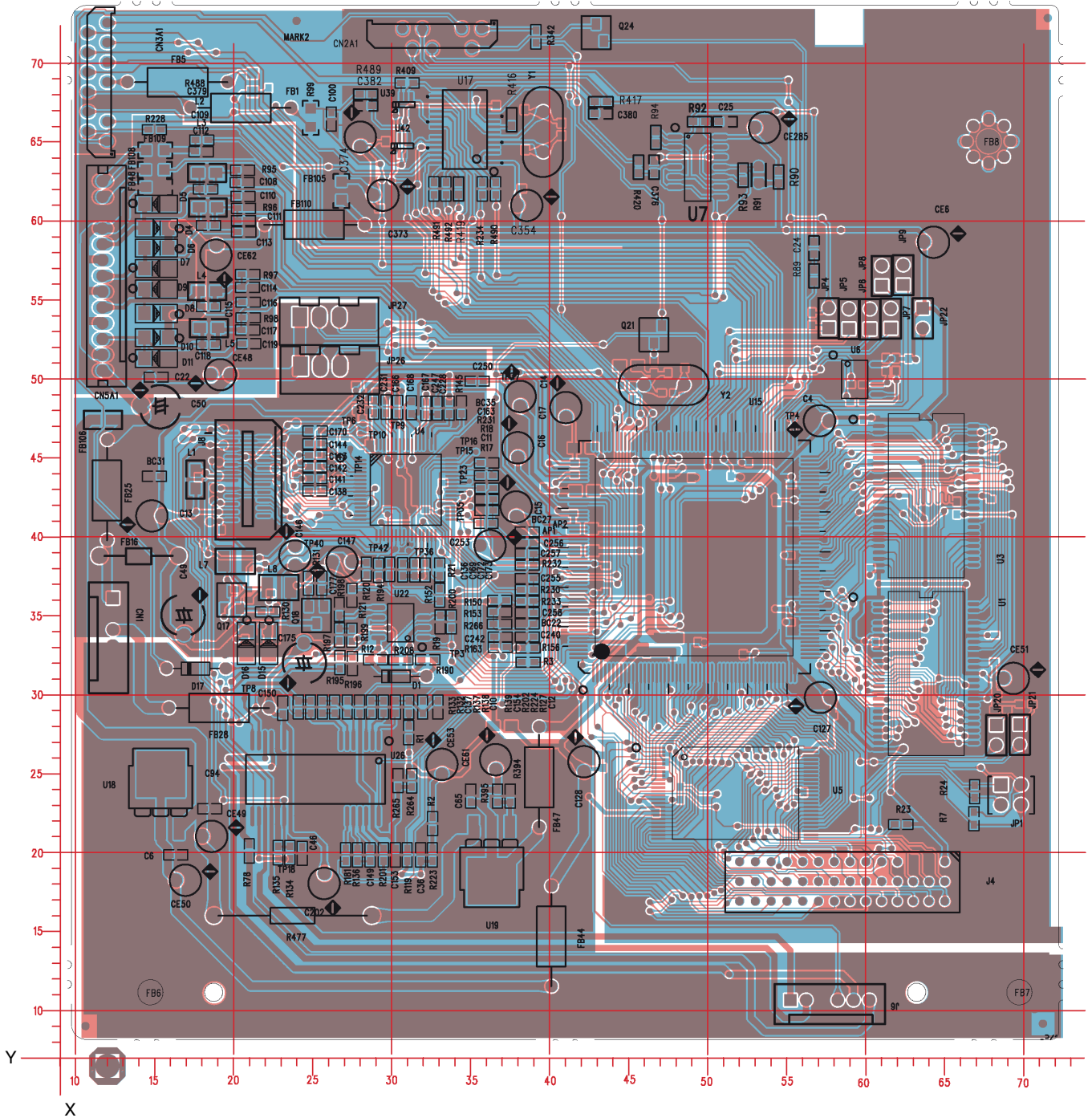


MPEG-Platte / MPEG Board



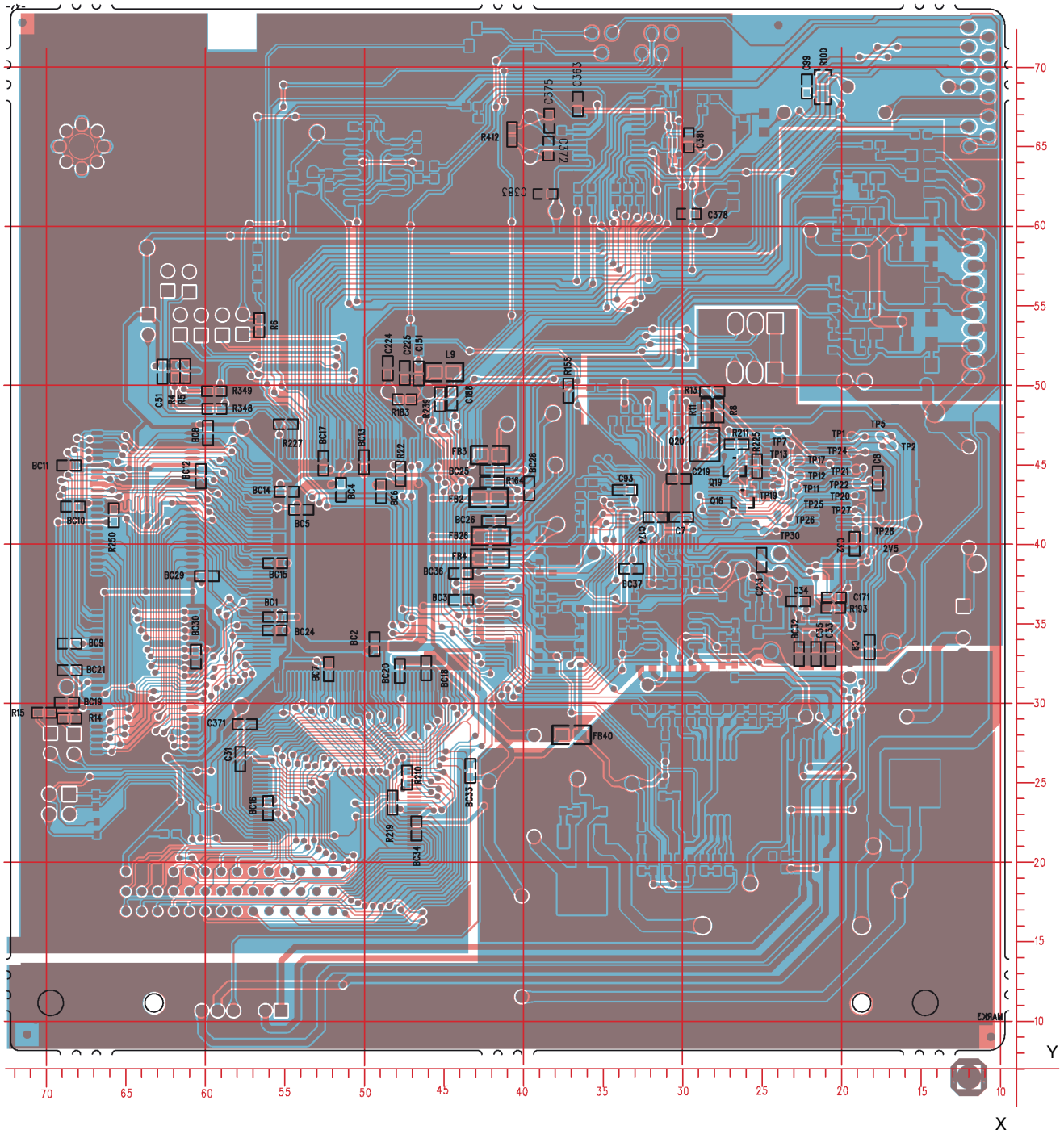
MPEG-Platte / MPEG Board

Ansicht auf Bestückungsseite / View on component side



MPEG-Platte / MPEG Board

Ansicht auf Lötseite / View on solder side



Hauptplatte Brücke Bestückungsseite**Main PCB Bridge Component Side**

POS.	X	Y	POS.	X	Y
J600	57	28	L605	76	13
J602	9	28			
			R661	72	21
JW6991	12	25	R662	62	21
JW6992	17	25	R663	25	15
JW6993	20	24	R664	68	21
JW6994	28	20	R665	18	15
JW6995	28	15			
			R676	79	15
JW6996	60	26	R677	76	21
JW6997	78	24	R680	14	15
			R681	68	15
L600	17	17	R682	74	15
L601	65	13			
L602	71	13	R683	60	15
L603	60	13	R684	20	15
L604	23	17			

Hauptplatte Brücke Lötseite**Main PCB Bridge Solder Side**

POS.	X	Y
C637	77	15
C638	77	17
C653	68	17
C654	17	13
C655	23	13
C656	58	16
C657	71	17
C658	71	15
C661	22	13
C662	67	15
C663	58	15
C664	15	13

Front-Platte Bestückungsseite / Front Panel Component Side

POS.	X	Y	POS.	X	Y	POS.	X	Y	POS.	X	Y	POS.	X	Y
C515	14	66	D506	18	65	JMP11	42	69	LED501	87	14	SW507	21	47
						JMP2	14	70				SW508	12	47
CE501	7	62	FB501	82	51	JMP5	17	59	R506	12	61	SW509	76	14
CE502	36	71				JMP6	12	57	R514	18	56	SW510	82	14
CE503	42	55	IC1	79	47	JMP7	37	56	R524	85	60			
			IC503	9	65							V501	73	62
CN501	31	73				JMP8	57	55	SW502	39	47			
CN502	7	73	JACK502	66	49				SW503	48	47	VL501	67	68
CN504	71	72				JW508	79	50	SW504	57	47			
			JMP1	34	71	L501	86	53	SW505	95	60			
CON502	96	7	JMP10	87	53	L502	89	53	SW506	30	47			

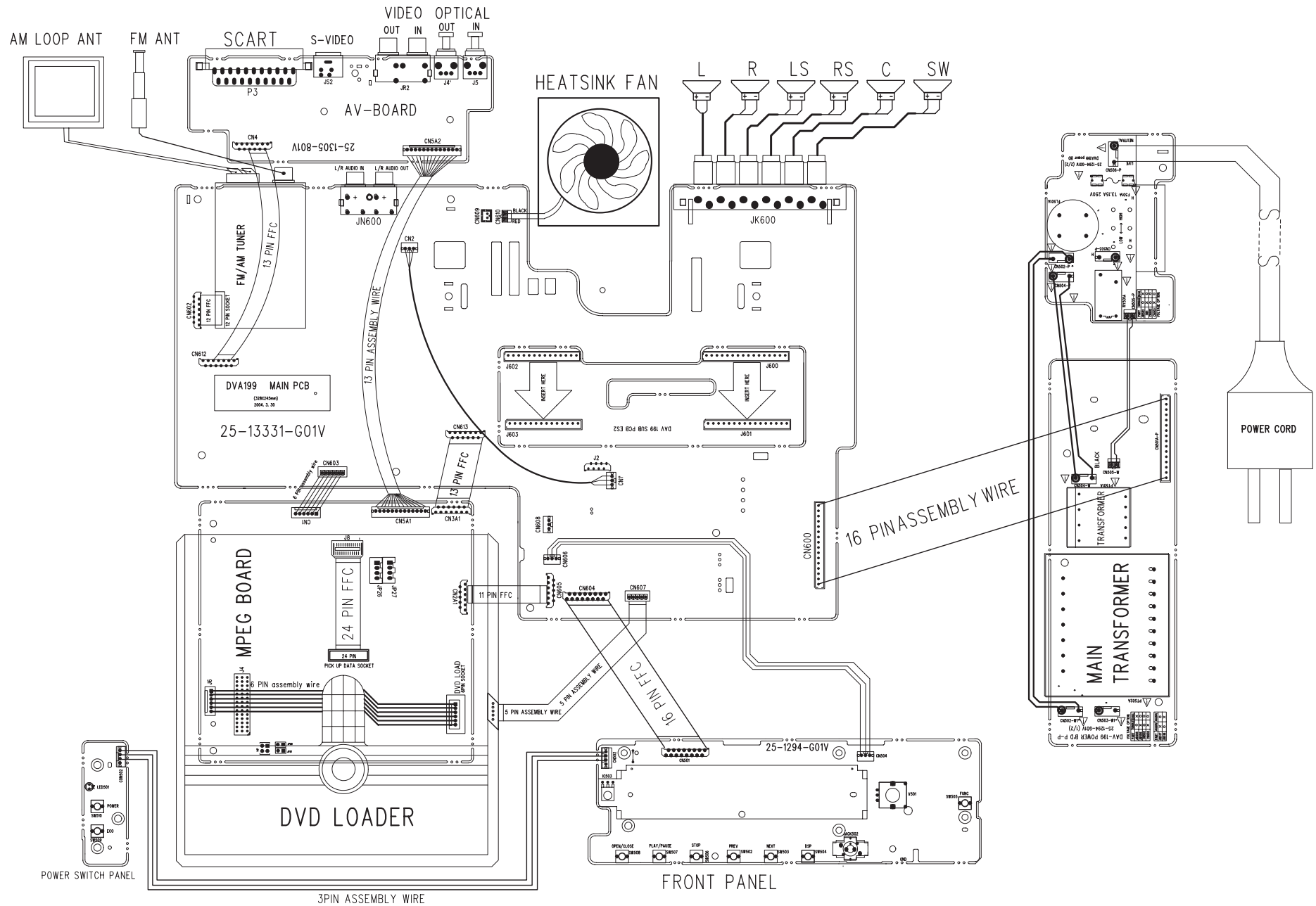
Front-Platte Lötseite / Front Panel Solder Side

POS.	X	Y	POS.	X	Y	POS.	X	Y	POS.	X	Y	POS.	X	Y
C501	71	61	C516	67	67	R500	73	65	R517	17	47	R529	46	55
C502	7	64				R501	73	59	R518	8	47	R530	46	54
C503	71	63	D502	74	10	R502	33	50	R519	79	11	R534	50	59
C504	69	51	D503	25	51	R503	34	50	R520	35	50	R923	53	48
C505	69	47	D504	16	50	R504	47	55	R521	36	50			
			D505	84	10									
C506	89	52				R505	48	55	R522	44	47			
C507	86	52	IC504	48	60	R507	8	61	R525	17	53			
C509	72	47				R508	10	61	R526	17	55			
C510	80	49	Q501	19	51	R515	32	50	R527	10	59			
C514	43	57	Q503	19	53	R516	26	49	R528	46	56			

Netzteil Bestückungsseite / Power Supply Component Side

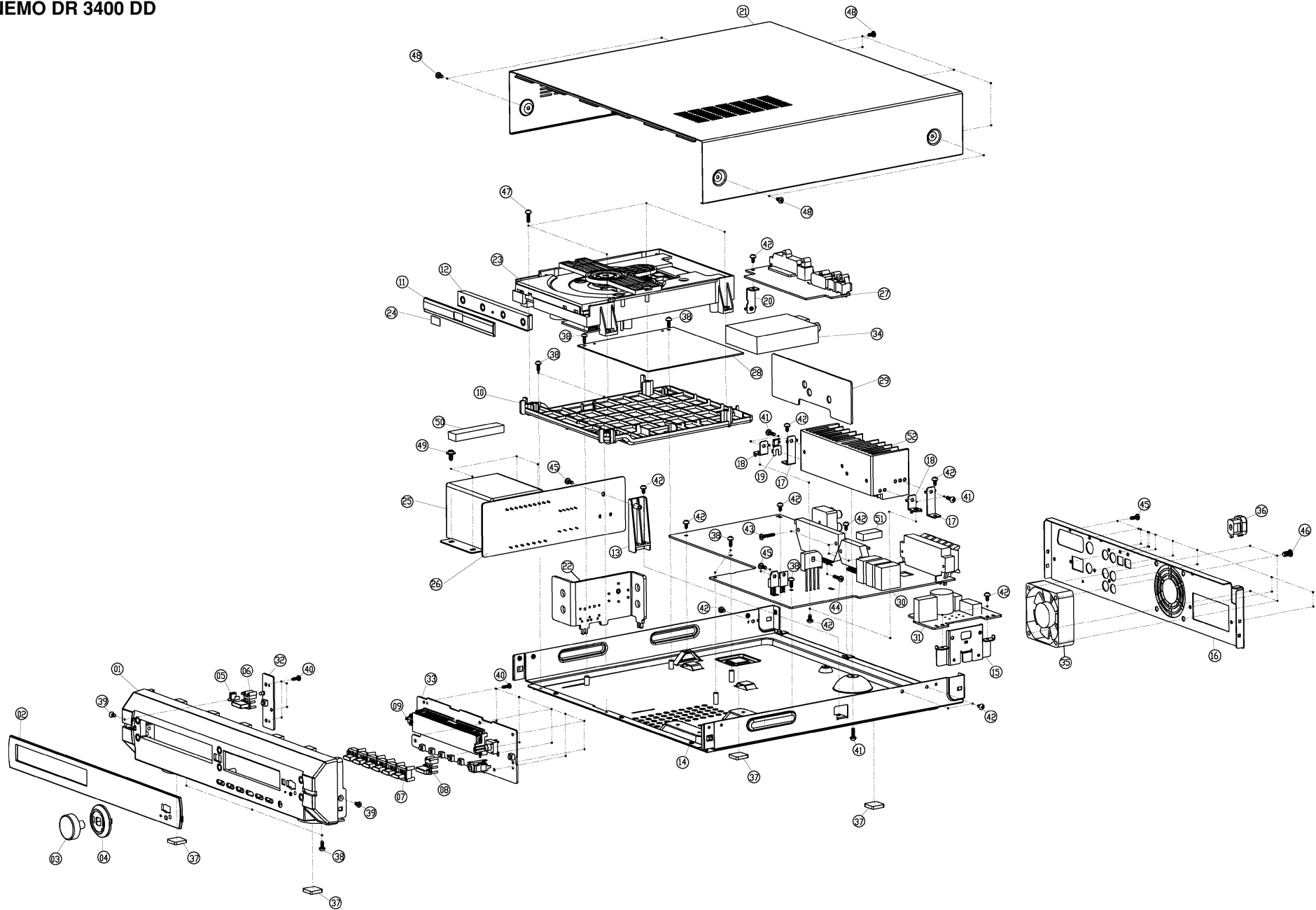
POS.	X	Y	POS.	X	Y	POS.	X	Y	POS.	X	Y	POS.	X	Y	POS.	X	Y
C501A	138	39	CN505-P	107	21	F501A	140	30	JW505	23	30	JW517	26	43	R506A	87	32
C502A	113	31	CN505-W	80	31				JW506	23	39	JW518	26	39			
C503A	100	42	CN506-P	144	24	FL501A	127	31	JW507	34	27				RY501A1	107	28
C504	144	15							JW508	39	27	PT501A	73	39			
C505	148	15	D501A	100	33	FR501A	76	28	JW509	46	28	PT502A	53	43	ZD501A	100	18
			D502A	103	25												
CN501A-P	96	18	D503A	103	24	IC506A	103	31	JW510	53	28	Q502A	84	37			
CN502-P	121	39	D504A	83	31				JW511	58	28				R501A	104	18
CN502-W	21	39	DB501A	87	30	JW1	62	18	JW512	62	25	R502A	99	20	R503A	149	15
CN503-P	121	28				JW2	62	21	JW513	69	25	R504A	84	34	R504A	84	34
CN503-W	21	30	EC501A	104	38	JW501	125	28	JW514	76	25	R505A	84	39			
			EC502A	103	28	JW502	125	25									
CN504-P	117	35	EC504A	103	20	JW503	99	42	JW515	82	24						
CN504-W	77	36	EC5011	104	38				JW516	86	21						

Verdrahtungsplan / Wiring Diagram



Explosionszeichnung und Ersatzteilliste / Exploded View and Spare Parts List

CINEMO DR 3400 DD



Ersatzteilliste Spare Parts List

9 / 2004

CINEMO DR 3400 DD

MATERIAL-NR. / PART NO.: 757123345000
BESTELL-NR. / ORDER NO.: GLP3420 BLACK MRT.

POS. NR. POS. NO.	ABB. FIG.	MATERIAL-NR. PART NUMBER	ANZ. QTY.	BEZEICHNUNG (D)	DESCRIPTION (GB)
		757123345000		CINEMO DR 3400 DD BLACK MET. KEIN E-TEIL	CINEMO DR 3400 DD BLACK MET. NO SPARE PART
0001.000		759550990000		FRONTABDECKUNG	CABINET FRONT
0002.000		759550990100		FENSTER LINSE	LENS WINDOW
0003.000		759550990200		KNOPF LAUTSTAERKE	KNOB VOLUME
0004.000		759550990300		RING LAUTSTAERKENKNOPF	RING KNOB VOLUME
0006.000		759550990400		KNOPF STANDBY	KNOB STANDBY
0007.000		759550990500		KNOPF CONTROL	KNOB CONTROL
0008.000		759550990600		KNOPF FUNKTION	KNOB FUNCTION
0009.000		759550990700		HALTER VFD	HOLDER VFD
0011.000		759550990800		LINSE TUER DVD	LENS DOOR DVD
0012.000		759550990900		TUER DVD	DOOR DVD
0021.000		759550991000		GEHAEUSE OBERTEIL	CABINET TOP
0023.000		759550991100		LAUFWERK DVD	DVD MECHANISM LOADER WXD
0024.000		759550991200		EMBLEM - DVD VIDEO	DVD VIDEO LOGO
0025.000	△	759551038100		NETZTRANSFORMATOR AC230V	POWER TRANSFORMER AC230V
0034.000		759551038000		TUNERBAUSTEIN KST-MP104MA1-3	TUNER PACK KST-MP104MA1-3
0035.000		759550991300		LUEFTER	COOLING FAN
0037.000	△	759550991400		GUMMIFUSS	FOOT CUSHION
0100.000		759551037900		NETZANSCHLUSSKABEL	POWER CORD
0110.000		759551038200		LS-BOX VORNE R/L - CENTER LS-B	SP-BOX FRONT R/L - CENTER SP-B
0111.000		759551038300		LS-BOX SURROUND R/L	SP-BOX SURROUND R/L
0120.000		759551038400		SUBWOOFERBOX KPL.	SUBWOOFERBOX KPL.
0900.000		720117134400		FERNBEDIENUNG TP 60A SCHWARZ	REMOTE CONTROL TP 60A BLACK
		720114042500		BEDIENUNGSANLEITUNG D/GB/F/I/P/E	INSTRUCTION MANUAL D/GB/F/I/P/E
		720114042600		BEDIENUNGSANLEITUNG NL/PL/DK/S/FIN	INSTRUCTION MANUAL NL/PL/DK/S/FIN
		720114047000		BEDIENUNGSANLEITUNG GB	INSTRUCTION MANUAL GB
		720107734000		SERVICE MANUAL D/GB	SERVICE MANUAL D/GB

POS. NR. POS. NO.	MATERIAL-NR. PART NUMBER	BEZEICHNUNG DESCRIPTION	POS. NR. POS. NO.	MATERIAL-NR. PART NUMBER	BEZEICHNUNG DESCRIPTION
	275990130700	LP-MPEG MODUL KEIN E-TEIL/NO SPARE PART	FB 1	759551030700	BRUECKENSPULE
			FB 2	759551030800	SMD SPULE BLM21B272S
			FB 3	759551030800	SMD SPULE BLM21B272S
			FB 4	759551030800	SMD SPULE BLM21B272S
			FB 5	759551030700	BRUECKENSPULE
			FB 16	759551030700	BRUECKENSPULE
			FB 25	759551030700	BRUECKENSPULE
			FB 26	759551030800	SMD SPULE BLM21B272S
			FB 28	759551030700	BRUECKENSPULE
			FB 40	759551030800	SMD SPULE BLM21B272S
			FB 44	759551030700	BRUECKENSPULE
			FB 47	759551030700	BRUECKENSPULE
			FB 48	759551030800	SMD SPULE BLM21B272S
			FB 105	759551030800	SMD SPULE BLM21B272S
			FB 106	759551030800	SMD SPULE BLM21B272S
D 1	830921504500	DIODE 1N4148 AV619 -GA			
D 4	830953414900	MELF-DIODE LL 4148 TFK/ITT			
D 5	830953414900	MELF-DIODE LL 4148 TFK/ITT			
D 6	830953414900	MELF-DIODE LL 4148 TFK/ITT			
D 7	830953414900	MELF-DIODE LL 4148 TFK/ITT			
D 8	830953414900	MELF-DIODE LL 4148 TFK/ITT			
D 9	830953414900	MELF-DIODE LL 4148 TFK/ITT			
D 10	830953414900	MELF-DIODE LL 4148 TFK/ITT			
D 11	830953414900	MELF-DIODE LL 4148 TFK/ITT			
D 15	830953414900	MELF-DIODE LL 4148 TFK/ITT			
D 16	830953414900	MELF-DIODE LL 4148 TFK/ITT			
D 17	830921504500	DIODE 1N4148 AV619 -GA			

ÄNDERUNGEN VORBEHALTEN / SUBJECT TO ALTERATION

POS. NR. POS. NO.	MATERIAL-NR. PART NUMBER	BEZEICHNUNG DESCRIPTION	POS. NR. POS. NO.	MATERIAL-NR. PART NUMBER	BEZEICHNUNG DESCRIPTION
FB 108	759551030800	SMD SPULE BLM21B272S	DB 602	759551032700	DIODE RS402
FB 109	759551030800	SMD SPULE BLM21B272S	FB 1	759551030700	BRUECKENSPULE
FB 110	759551030700	BRUECKENSPULE	FB 601	759551030700	BRUECKENSPULE
L 1	814052987200	SMD DR 1210 10UH 10% LQH32C	FB 602	759551030700	BRUECKENSPULE
L 2	759551030900	SPULE 1.8UH K2012	FB 603	759551030700	BRUECKENSPULE
L 3	759551030900	SPULE 1.8UH K2012	FB 606	759551030700	BRUECKENSPULE
L 4	759551030900	SPULE 1.8UH K2012	FB 607	759551030700	BRUECKENSPULE
L 5	759551030900	SPULE 1.8UH K2012	FB 608	759551030700	BRUECKENSPULE
L 7	814052987200	SMD DR 1210 10UH 10% LQH32C	FB 609	759551030700	BRUECKENSPULE
L 8	814052987200	SMD DR 1210 10UH 10% LQH32C	FB 613	759551030700	BRUECKENSPULE
Q 16	830186015100	SMD TRANS XP151A13AOMR	FB 614	759551030700	BRUECKENSPULE
Q 17	759551031000	SMD TRANSISTOR 2SBT5401	FB 615	759551030700	BRUECKENSPULE
Q 18	759551031000	SMD TRANSISTOR 2SBT5401	FB 616	759551030700	BRUECKENSPULE
Q 19	830186015100	SMD TRANS XP151A13AOMR	FB 618	759551030700	BRUECKENSPULE
Q 20	759551031100	SMD TRANSISTOR 2N3904	FB 619	759551030700	BRUECKENSPULE
Q 21	759813765200	TRANS 2SC2712GR	FB 620	759551030700	BRUECKENSPULE
Q 24	830137511400	SMD TRANS DTC114EKA	FB 630	759551030700	BRUECKENSPULE
U 1	759551031200	IC K4S161622H-UC60	FB 631	759551030700	BRUECKENSPULE
U 3	759551031200	IC K4S161622H-UC60	FR 606	△ 759551035500	SI.-WIDERSTAND 2.2OHM 1/4W
U 4	759551031300	IC ZR36707	IC 600	759551035800	EPROM PROG.
U 5	759551032400	IC SST39VF800 PROG.	IC 601	759551031400	EEPROM AT24C0
U 6	759551031400	EEPROM AT24C0	IC 603	759551032800	IC 7912
U 7	830518300400	IC SN74HC04N TEXAS	IC 604	759551032900	IC 7812
U 15	759551031500	IC ZR36768	IC 606	759550490900	IC KA7805
U 17	759551031600	IC AK4112B	IC 607	759551033000	IC STK404-070
U 18	759551031700	IC AMS1117-3.3	IC 608	759880562000	IC DUAL OP-AMP NJM4560
U 19	759551031800	IC AMS1117-1.8	IC 609	759551033100	IC BA6956AN
U 22	759551031900	IC TL3472	IC 613	759551033200	IC BD4744G
U 26	759551032000	IC BA5954FP	IC 614	759880562000	IC DUAL OP-AMP NJM4560
U 39	759551032100	IC NLAS4599	IC 615	759551035000	IC KIA7809API
U 42	759551032100	IC NLAS4599	JK 600	759551033300	LAUTSPRECHERANSCHLUSSLEISTE
Y 1	759551032200	QUARZ 12.288MHZ	L 600	759551033400	SPULE 1.0UH
Y 2	759551032300	QUARZ 27.000MHZ +/-20%	L 601	759551033400	SPULE 1.0UH
	275990130800	LP-HAUPTMODUL KEIN E-TEIL/NO SPARE PART	L 602	759551033400	SPULE 1.0UH
D 1	830921504500	DIODE 1N4148 AV619 -GA	L 603	759551033400	SPULE 1.0UH
D 2	830953414900	MELF-DIODE LL 4148 TFK/ITT	L 604	759551033400	SPULE 1.0UH
D 5	830953414900	MELF-DIODE LL 4148 TFK/ITT	L 605	759551033400	SPULE 1.0UH
D 600	830921504500	DIODE 1N4148 AV619 -GA	L 606	759551033500	SPULE 10UH
D 601	830921504500	DIODE 1N4148 AV619 -GA	L 607	759551033500	SPULE 10UH
D 603	830953414900	MELF-DIODE LL 4148 TFK/ITT	Q 1	759551035100	TRANSISTOR 2SA1162GR
D 604	830953414900	MELF-DIODE LL 4148 TFK/ITT	Q 2	759880003500	SMD-TRANS. DTA 124 EK
D 605	830953414900	MELF-DIODE LL 4148 TFK/ITT	Q 3	759551033600	TRANSISTOR DTA114YK
D 606	830953414900	MELF-DIODE LL 4148 TFK/ITT	Q 4	759551035300	TRANSISTOR 2SC2001K
D 607	830953414900	MELF-DIODE LL 4148 TFK/ITT	Q 5	759551035300	TRANSISTOR 2SC2001K
D 608	830921504500	DIODE 1N4148 AV619 -GA	Q 6	759880753800	TRANS KTD1304
D 609	830953414900	MELF-DIODE LL 4148 TFK/ITT	Q 7	759880753800	TRANS KTD1304
D 611	830921512700	DIODE 1N 4007 -GA	Q 8	759880753800	TRANS KTD1304
D 616	830921504500	DIODE 1N4148 AV619 -GA	Q 9	759551033600	TRANSISTOR DTA114YK
D 617	830921504500	DIODE 1N4148 AV619 -GA	Q 10	830137511400	SMD TRANS DTC114EKA
D 618	830921504500	DIODE 1N4148 AV619 -GA	Q 600	759813765200	TRANS 2SC2712GR
D 620	830921504500	DIODE 1N4148 AV619 -GA	Q 601	759813765200	TRANS 2SC2712GR
D 622	830921504500	DIODE 1N4148 AV619 -GA	Q 602	759551035100	TRANSISTOR 2SA1162GR
D 624	830921504500	DIODE 1N4148 AV619 -GA	Q 603	759551035100	TRANSISTOR 2SA1162GR
D 625	830921504500	DIODE 1N4148 AV619 -GA	Q 604	759551035100	TRANSISTOR 2SA1162GR
D 626	830921504500	DIODE 1N4148 AV619 -GA	Q 605	759551035100	TRANSISTOR 2SA1162GR
D 627	759880479100	Z-DIODE MTJ10B	Q 606	759551035100	TRANSISTOR 2SA1162GR
D 628	759880479100	Z-DIODE MTJ10B	Q 607	759551035300	TRANSISTOR 2SC2001K
D 630	830921512700	DIODE 1N 4007 -GA	Q 608	759880753800	TRANS KTD1304
D 631	830921504500	DIODE 1N4148 AV619 -GA	Q 609	759880753800	TRANS KTD1304
D 632	830921504500	DIODE 1N4148 AV619 -GA	Q 610	759551033600	TRANSISTOR DTA114YK
DB 600	759551032500	BRUECKENGLEICHRICHTER 8A/10	Q 616	759880753800	TRANS KTD1304
DB 601	759551032600	BRUECKENGLEICHRICHTER 1A/10	Q 617	759880753800	TRANS KTD1304
			Q 620	759880753800	TRANS KTD1304
			Q 621	759813765200	TRANS 2SC2712GR

ÄNDERUNGEN VORBEHALTEN / SUBJECT TO ALTERATION

POS. NR. POS. NO.	MATERIAL-NR. PART NUMBER	BEZEICHNUNG DESCRIPTION	POS. NR. POS. NO.	MATERIAL-NR. PART NUMBER	BEZEICHNUNG DESCRIPTION	POS. NR. POS. NO.	MATERIAL-NR. PART NUMBER	BEZEICHNUNG DESCRIPTION	POS. NR. POS. NO.	MATERIAL-NR. PART NUMBER	BEZEICHNUNG DESCRIPTION
Q 622	759551035100	TRANSISTOR 2SA1162GR	FB 27	759551036000	BRUECKENSPULE 120OHM 100MHZ	FL 501A	△ 759551037600	NETZDROSSEL 3.3MH			
Q 623	759813765200	TRANS 2SC2712GR	J 4	759551036100	OPTOKOPPLER TX MOF-T3C3	IC 506A	759550490900	IC KA7805			
Q 624	759813765200	TRANS 2SC2712GR	J 5	759551036200	OPTOKOPPLER RX MOF-R3C3	PT 501A	△ 759551037500	TRAFO			
Q 625	759813765200	TRANS 2SC2712GR	JS 2	759551036300	S-VIDEO BUCHSE MDC-050	Q 502A	759551037400	TRANSISTOR 2SC2001K			
Q 626	759880753800	TRANS KTD1304	P 3	759551036400	SCARTBUCHSE	RY 501A	△ 759551037700	RELAIS DC9V / 250MW - ME-7-			
Q 627	830137511400	SMD TRANS DTC114EKA	Q 11	759813765200	TRANS 2SC2712GR	ZD 501A	759880596300	Z-DIODE MTZJ 5,1 B			
Q 628	759551035100	TRANSISTOR 2SA1162GR	Q 12	720050043700	TRANSISTOR 2SA1162GR 75986-						
Q 630	759813765200	TRANS 2SC2712GR	Q 14	830292039000	TRANS.2 N 3904						
Q 631	759551035100	TRANSISTOR 2SA1162GR	Q 16	759813765200	TRANS 2SC2712GR						
Q 632	759813765200	TRANS 2SC2712GR	U 3	759875333000	IC NJM 2235 M						
Q 633	830137511400	SMD TRANS DTC114EKA	U 4	759551036500	IC NJM2267M						
Q 634	759880753800	TRANS KTD1304									
Q 635	759880753800	TRANS KTD1304									
Q 636	759880753800	TRANS KTD1304									
Q 637	759880753800	TRANS KTD1304									
Q 638	759880753800	TRANS KTD1304									
Q 639	759551033700	TRANSISTOR 2SA1979									
Q 640	759551034900	TRANSISTOR 2SBT5401									
Q 641	759813765200	TRANS 2SC2712GR									
Q 642	759551034600	TRANSISTOR 2SB1370E	D 502	830953414900	MELF-DIODE LL 4148 TFK/ITT						
Q 643	759551035700	TRANSISTOR 2SC5343Y	D 503	830953414900	MELF-DIODE LL 4148 TFK/ITT						
Q 644	759880753800	TRANS KTD1304	D 504	830953414900	MELF-DIODE LL 4148 TFK/ITT						
Q 645	759551035100	TRANSISTOR 2SA1162GR	D 505	830953414900	MELF-DIODE LL 4148 TFK/ITT						
Q 646	759880753800	TRANS KTD1304	D 506	830921504500	DIODE 1N4148 AV619 -GA						
Q 647	759880753800	TRANS KTD1304									
Q 648	759880753800	TRANS KTD1304	FB 501	759551030700	BRUECKENSPULE						
Q 650	759551033600	TRANSISTOR DTA114YK	IC 503	759551037100	IR-EMPFANGENER						
Q 651	759551033600	TRANSISTOR DTA114YK	IC 504	759551036900	IC AD6315						
R 702	△ 759551035200	SI.-WIDERSTAND 10OHM 1/4W	J 502	759551036800	KOPFHOERERBUCHSE						
RT 101	759551035400	THERMISTOR 10K +/-10%	L 501	759551037000	SPULE 4.7UH						
RY 600	759551034800	RELAIS DC9V ME-7C-009-2H	L 502	759551037000	SPULE 4.7UH						
RY 601	759551034800	RELAIS DC9V ME-7C-009-2H	LED 501	759551036700	LED SLR-342VCT31 ROT						
RY 602	759551034800	RELAIS DC9V ME-7C-009-2H	Q 501	759520231000	SMD TRANS. DTC 114 TK						
SW 600	759551033800	DRUCKTASTENSCHALTER	Q 503	759551036600	TRANSISTOR DTA114TKA						
U 600	759551033900	IC STK402-930	SW 502	759551037200	DRUCKTASTENSCHALTER						
U 601	759551035600	IC NJM072BM	SW 503	759551037200	DRUCKTASTENSCHALTER						
U 603	759551034000	IC WM8770	SW 504	759551037200	DRUCKTASTENSCHALTER						
U 605	759880562000	IC DUAL OP-AMP NJM4560	SW 505	759551037200	DRUCKTASTENSCHALTER						
U 607	759880562000	IC DUAL OP-AMP NJM4560	SW 506	759551037200	DRUCKTASTENSCHALTER						
U 609	759880562000	IC DUAL OP-AMP NJM4560	SW 507	759551037200	DRUCKTASTENSCHALTER						
X 600	759551034100	QUARZ 8.38MHZ	SW 508	759551037200	DRUCKTASTENSCHALTER						
X 601	759551034200	QUARZ 32.768KHZ	SW 510	759551037200	DRUCKTASTENSCHALTER						
ZD 602	759551034300	Z-DIODE MTZ J 3.3B	V 501	759551038800	DREHREGLER LAUTST.						
ZD 604	759551034400	Z-DIODE MTZ J 5.1C	VL 501	759551037300	VFD-DISPLAY						
ZD 605	759551034400	Z-DIODE MTZ J 5.1C									
ZD 606	759551034700	Z-DIODE MTZ J 33D									
ZD 607	759551034500	Z-DIODE MTZ J 5.6B									
	275990130900	LP-AV MODUL KEIN E-TEIL/NO SPARE PART									
FB 15	759551030700	BRUECKENSPULE	C 501A	△ 759880580000	KONDENS. 0.22UF AC275V						
FB 16	759551030800	SMD SPULE BLM21B27S	C 502A	△ 759880580000	KONDENS. 0.22UF AC275V						
FB 17	759551035900	BRUECKENSPULE 220OHM 100MHZ	C 504	△ 759551037800	KONDENSATOR 1000PF 250V AC						
FB 18	759551035900	BRUECKENSPULE 220OHM 100MHZ	C 505	△ 759551037800	KONDENSATOR 1000PF 250V AC						
FB 19	759551035900	BRUECKENSPULE 220OHM 100MHZ	D 501A	830921504500	DIODE 1N4148 AV619 -GA						
FB 20	759551035900	BRUECKENSPULE 220OHM 100MHZ	D 502A	830921504500	DIODE 1N4148 AV619 -GA						
FB 21	759551035900	BRUECKENSPULE 220OHM 100MHZ	D 503A	830921504500	DIODE 1N4148 AV619 -GA						
FB 22	759551035900	BRUECKENSPULE 220OHM 100MHZ	D 504A	830921504500	DIODE 1N4148 AV619 -GA						
FB 23	759551030800	SMD SPULE BLM21B27S	DB 501A	759551032600	BRUECKENGLEICHRICHTER 1A/10						
FB 24	759551030800	SMD SPULE BLM21B27S	F 501A	△ 831562200300	SI 5X20 T3,15A L 250V						
FB 25	759551030800	SMD SPULE BLM21B27S									
FB 26	759551030800	SMD SPULE BLM21B27S									

ÄNDERUNGEN VORBEHALTEN / SUBJECT TO ALTERATION

Es gelten die Vorschriften und Sicherheitshinweise gemäß dem Service Manual "Sicherheit", Mat.-Nummer 720108000001, sowie zusätzlich die eventuell abweichenden, landesspezifischen Vorschriften!



The regulations and safety instructions shall be valid as provided by the "Safety" Service Manual, part number 720108000001, as well as the respective national deviations.

ÄNDERUNGEN VORBEHALTEN / SUBJECT TO ALTERATION

Ersatzteilliste Spare Parts List

9 / 2004

AUDIO

CINEMO DR 3400 DD

MATERIAL-NR. / PART NO.: 757123335000
BESTELL-NR. / ORDER NO.: GLP3400 TITAN

POS. NR. POS. NO.	ABB. FIG.	MATERIAL-NR. PART NUMBER	ANZ. QTY.	BEZEICHNUNG (D)	DESCRIPTION (GB)
		757123335000		CINEMO DR 3400 DD TITAN KEIN E-TEIL	CINEMO DR 3400 DD TITAN NO SPARE PART
0001.000		759550991500		FRONTABDECKUNG	CABINET FRONT
0002.000		759550990100		FENSTER LINSE	LENS WINDOW
0003.000		759550991600		KNOPF LAUTSTAERKE	KNOB VOLUME
0004.000		759550990300		RING LAUTSTAERKENKNOPF	RING KNOB VOLUME
0006.000		759550991700		KNOPF STANDBY	KNOB STANDBY
0007.000		759550991800		KNOPF CONTROL	KNOB CONTROL
0008.000		759550991900		KNOPF FUNKTION	KNOB FUNCTION
0009.000		759550990700		HALTER VFD	HOLDER VFD
0011.000		759550992000		LINSE TUER DVD	LENS DOOR DVD
0012.000		759550992100		TUER DVD	DOOR DVD
0021.000		759550992200		GEHAEUSE OBERTEIL	CABINET TOP
0023.000		759550991100		LAUFWERK DVD	DVD MECHANISM LOADER WXD
0024.000		759550991200		EMBLEM - DVD VIDEO	DVD VIDEO LOGO
0025.000	△	759551038100		NETZTRANSFORMATOR AC230V	POWER TRANSFORMER AC230V
0034.000	△	759551038000		TUNERBAUSTEIN KST-MP104MA1-3	TUNER PACK KST-MP104MA1-3
0035.000		759550991300		LUEFTER	COOLING FAN
0037.000	△	759550991400		GUMMIFUSS	FOOT CUSHION
0100.000		759551037900		NETZANSCHLUSSKABEL	POWER CORD
0110.000		759551038200		LS-BOX VORNE R/L - CENTER LS-B	SP-BOX FRONT R/L - CENTER SP-B
0111.000		759551038300		LS-BOX SURROUND R/L	SP-BOX SURROUND R/L
0120.000		759551038400		SUBWOOFERBOX KPL.	SUBWOOFERBOX KPL.
0900.000		720117133600		FERNBEDIENUNG TP 60A	REMOTE CONTROL TP 60A
		720114042500		BEDIENUNGSANLEITUNG D/GB/F//P/E	INSTRUCTION MANUAL D/GB/F//P/E
		720114042600		BEDIENUNGSANLEITUNG NL/PL/DK/S/FIN	INSTRUCTION MANUAL NL/PL/DK/S/FIN
		720114047000		BEDIENUNGSANLEITUNG GB	INSTRUCTION MANUAL GB
		720107734000		SERVICE MANUAL D/GB	SERVICE MANUAL D/GB

POS. NR. POS. NO.	MATERIAL-NR. PART NUMBER	BEZEICHNUNG DESCRIPTION	POS. NR. POS. NO.	MATERIAL-NR. PART NUMBER	BEZEICHNUNG DESCRIPTION
	275990130700	LP-MPEG MODUL KEIN E-TEIL/NO SPARE PART			
D 1	830921504500	DIODE 1N4148 AV619 -GA	FB 1	759551030700	BRUECKENSPULE
D 4	830953414900	MELF-DIODE LL 4148 TFK/ITT	FB 2	759551030800	SMD SPULE BLM21B272S
D 5	830953414900	MELF-DIODE LL 4148 TFK/ITT	FB 3	759551030800	SMD SPULE BLM21B272S
D 6	830953414900	MELF-DIODE LL 4148 TFK/ITT	FB 4	759551030800	SMD SPULE BLM21B272S
D 7	830953414900	MELF-DIODE LL 4148 TFK/ITT	FB 5	759551030700	BRUECKENSPULE
D 8	830953414900	MELF-DIODE LL 4148 TFK/ITT	FB 16	759551030700	BRUECKENSPULE
D 9	830953414900	MELF-DIODE LL 4148 TFK/ITT	FB 25	759551030700	BRUECKENSPULE
D 10	830953414900	MELF-DIODE LL 4148 TFK/ITT	FB 26	759551030800	SMD SPULE BLM21B272S
D 11	830953414900	MELF-DIODE LL 4148 TFK/ITT	FB 28	759551030700	BRUECKENSPULE
D 15	830953414900	MELF-DIODE LL 4148 TFK/ITT	FB 40	759551030800	SMD SPULE BLM21B272S
D 16	830953414900	MELF-DIODE LL 4148 TFK/ITT	FB 44	759551030700	BRUECKENSPULE
D 17	830921504500	DIODE 1N4148 AV619 -GA	FB 47	759551030700	BRUECKENSPULE
			FB 48	759551030800	SMD SPULE BLM21B272S
			FB 105	759551030800	SMD SPULE BLM21B272S
			FB 106	759551030800	SMD SPULE BLM21B272S

ÄNDERUNGEN VORBEHALTEN / SUBJECT TO ALTERATION

POS. NR. POS. NO.	MATERIAL-NR. PART NUMBER	BEZEICHNUNG DESCRIPTION	POS. NR. POS. NO.	MATERIAL-NR. PART NUMBER	BEZEICHNUNG DESCRIPTION
FB 108	759551030800	SMD SPULE BLM21B272S	DB 602	759551032700	DIODE RS402
FB 109	759551030800	SMD SPULE BLM21B272S	FB 1	759551030700	BRUECKENSPULE
FB 110	759551030700	BRUECKENSPULE	FB 601	759551030700	BRUECKENSPULE
L 1	814052987200	SMD DR 1210 10UH 10% LQH32C	FB 602	759551030700	BRUECKENSPULE
L 2	759551030900	SPULE 1.8UH K2012	FB 603	759551030700	BRUECKENSPULE
L 3	759551030900	SPULE 1.8UH K2012	FB 606	759551030700	BRUECKENSPULE
L 4	759551030900	SPULE 1.8UH K2012	FB 607	759551030700	BRUECKENSPULE
L 5	759551030900	SPULE 1.8UH K2012	FB 608	759551030700	BRUECKENSPULE
L 7	814052987200	SMD DR 1210 10UH 10% LQH32C	FB 609	759551030700	BRUECKENSPULE
L 8	814052987200	SMD DR 1210 10UH 10% LQH32C	FB 613	759551030700	BRUECKENSPULE
Q 16	830186015100	SMD TRANS XP151A13AOMR	FB 614	759551030700	BRUECKENSPULE
Q 17	759551031000	SMD TRANSISTOR 2SBT5401	FB 615	759551030700	BRUECKENSPULE
Q 18	759551031000	SMD TRANSISTOR 2SBT5401	FB 616	759551030700	BRUECKENSPULE
Q 19	830186015100	SMD TRANS XP151A13AOMR	FB 618	759551030700	BRUECKENSPULE
Q 20	759551031100	SMD TRANSISTOR 2N3904	FB 619	759551030700	BRUECKENSPULE
Q 21	759813765200	TRANS 25C2712GR	FB 620	759551030700	BRUECKENSPULE
Q 24	830137511400	SMD TRANS DTC114EKA	FB 630	759551030700	BRUECKENSPULE
U 1	759551031200	IC K4S161622H-UC60	FB 631	759551030700	BRUECKENSPULE
U 3	759551031200	IC K4S161622H-UC60	FR 606	△ 759551035500	SI.-WIDERSTAND 2.2OHM 1/4W
U 4	759551031300	IC ZR36707	IC 600	759551035800	EPROM PROG.
U 5	759551032400	IC SS3T39VF800 PROG.	IC 601	759551031400	EEPROM AT24C0
U 6	759551031400	EEPROM AT24C0	IC 603	759551032800	IC 7912
U 7	830518300400	IC SN74HC04N TEXAS	IC 604	759551032900	IC 7812
U 15	759551031500	IC ZR36768	IC 606	759550490900	IC KA7805
U 17	759551031600	IC AKM112B	IC 607	759551033000	IC STK404-070
U 18	759551031700	IC AMS1117-3.3	IC 608	759880562000	IC DUAL OP-AMP NJM4560
U 19	759551031800	IC AMS1117-1.8	IC 609	759551033100	IC BA6956AN
U 22	759551031900	IC TL3472	IC 613	759551033200	IC BD4744G
U 26	759551032000	IC BA5954FP	IC 614	759880562000	IC DUAL OP-AMP NJM4560
U 39	759551032100	IC NLAS4599	IC 615	759551035000	IC KIA7809API
U 42	759551032100	IC NLAS4599	JK 600	759551033300	LAUTSPRECHERANSCHLUSSLEISTE
Y 1	759551032200	QUARZ 12.288MHZ	L 600	759551033400	SPULE 1.0UH
Y 2	759551032300	QUARZ 27.000MHZ +/-20%	L 601	759551033400	SPULE 1.0UH
	275990130800	LP-HAUPTMODUL KEIN E-TEIL/NO SPARE PART	L 602	759551033400	SPULE 1.0UH
D 1	830921504500	DIODE 1N4148 AV619 -GA	L 603	759551033400	SPULE 1.0UH
D 2	830953414900	MELF-DIODE LL 4148 TFK/ITT	L 604	759551033400	SPULE 1.0UH
D 5	830953414900	MELF-DIODE LL 4148 TFK/ITT	L 605	759551033400	SPULE 1.0UH
D 600	830921504500	DIODE 1N4148 AV619 -GA	L 606	759551033500	SPULE 10UH
D 601	830921504500	DIODE 1N4148 AV619 -GA	Q 1	759551035100	TRANSISTOR 2SA1162GR
D 603	830953414900	MELF-DIODE LL 4148 TFK/ITT	Q 2	759880003500	SMD-TRANS. DTA 124 EK
D 604	830953414900	MELF-DIODE LL 4148 TFK/ITT	Q 3	759551033600	TRANSISTOR 2SA1144YK
D 605	830953414900	MELF-DIODE LL 4148 TFK/ITT	Q 4	759551035300	TRANSISTOR 2SC2001K
D 606	830953414900	MELF-DIODE LL 4148 TFK/ITT	Q 5	759551035300	TRANSISTOR 2SC2001K
D 607	830953414900	MELF-DIODE LL 4148 TFK/ITT	Q 6	759880753800	TRANS KTD1304
D 608	830921504500	DIODE 1N4148 AV619 -GA	Q 7	759880753800	TRANS KTD1304
D 609	830953414900	MELF-DIODE LL 4148 TFK/ITT	Q 8	759880753800	TRANS KTD1304
D 611	830921512700	DIODE 1 N 4007 -GA	Q 9	759551033600	TRANSISTOR DTA1144YK
D 616	830921504500	DIODE 1N4148 AV619 -GA	Q 10	830137511400	SMD TRANS DTC114EKA
D 617	830921504500	DIODE 1N4148 AV619 -GA	Q 600	759813765200	TRANS 25C2712GR
D 618	830921504500	DIODE 1N4148 AV619 -GA	Q 601	759813765200	TRANS 25C2712GR
D 620	830921504500	DIODE 1N4148 AV619 -GA	Q 602	759551035100	TRANSISTOR 2SA1162GR
D 622	830921504500	DIODE 1N4148 AV619 -GA	Q 603	759551035100	TRANSISTOR 2SA1162GR
D 624	830921504500	DIODE 1N4148 AV619 -GA	Q 604	759551035100	TRANSISTOR 2SA1162GR
D 625	830921504500	DIODE 1N4148 AV619 -GA	Q 605	759551035100	TRANSISTOR 2SA1162GR
D 626	830921504500	DIODE 1N4148 AV619 -GA	Q 606	759551035100	TRANSISTOR 2SA1162GR
D 627	759880479100	Z-DIODE MTZJ10B	Q 607	759551035300	TRANSISTOR 2SC2001K
D 628	759880479100	Z-DIODE MTZJ10B	Q 608	759880753800	TRANS KTD1304
D 630	830921512700	DIODE 1 N 4007 -GA	Q 609	759880753800	TRANS KTD1304
D 631	830921504500	DIODE 1N4148 AV619 -GA	Q 610	759551033600	TRANSISTOR DTA1144YK
D 632	830921504500	DIODE 1N4148 AV619 -GA	Q 616	759880753800	TRANS KTD1304
DB 600	759551032500	BRUECKENGLEICHRICHTER 8A/10	Q 617	759880753800	TRANS KTD1304
DB 601	759551032600	BRUECKENGLEICHRICHTER 1A/10	Q 620	759880753800	TRANS KTD1304
			Q 621	759813765200	TRANS 25C2712GR

ÄNDERUNGEN VORBEHALTEN / SUBJECT TO ALTERATION

POS. NR. POS. NO.	MATERIAL-NR. PART NUMBER	BEZEICHNUNG DESCRIPTION	POS. NR. POS. NO.	MATERIAL-NR. PART NUMBER	BEZEICHNUNG DESCRIPTION	POS. NR. POS. NO.	MATERIAL-NR. PART NUMBER	BEZEICHNUNG DESCRIPTION	POS. NR. POS. NO.	MATERIAL-NR. PART NUMBER	BEZEICHNUNG DESCRIPTION
Q 622	759551035100	TRANSISTOR 2SA1162GR	FB 27	759551036000	BRUECKENSPULE 120OHM 100MHZ	FL 501A	759551037600	NETZDROSSEL 3.3MH			
Q 623	759813765200	TRANS 2SC2712GR	J 4	759551036100	OPTOKOPPLER TX MOF-T3C3	IC 506A	759550490900	IC KA7805			
Q 624	759813765200	TRANS 2SC2712GR	J 5	759551036200	OPTOKOPPLER RX MOF-R3C3	PT 501A	759551037500	TRAFO			
Q 625	759813765200	TRANS 2SC2712GR	JS 2	759551036300	S-VIDEO BUCHSE MDC-050	Q 502A	759551037400	TRANSISTOR 2SC2001K			
Q 626	759880753800	TRANS KTD1304	P 3	759551036400	SCARTBUCHSE	RY 501A	759551037700	RELAIS DC9V / 250MW - ME-7-			
Q 627	830137511400	SMD TRANS DTC114EKA	Q 11	759813765200	TRANS 2SC2712GR	ZD 501A	759880596300	Z-DIODE MTZJ 5,1 B			
Q 628	759551035100	TRANSISTOR 2SA1162GR	Q 12	720050043700	TRANSISTOR 2SA1162GR 75986-						
Q 630	759813765200	TRANS 2SC2712GR	Q 14	830292039000	TRANS.2 N 3904						
Q 631	759551035100	TRANSISTOR 2SA1162GR	Q 16	759813765200	TRANS 2SC2712GR						
Q 632	759813765200	TRANS 2SC2712GR	U 3	759875333000	IC NJM 2235 M						
Q 633	830137511400	SMD TRANS DTC114EKA	U 4	759551036500	IC NJM2267M						
Q 634	759880753800	TRANS KTD1304									
Q 635	759880753800	TRANS KTD1304									
Q 636	759880753800	TRANS KTD1304									
Q 637	759880753800	TRANS KTD1304									
Q 638	759880753800	TRANS KTD1304									
Q 639	759551033700	TRANSISTOR 2SA1979									
Q 640	759551034900	TRANSISTOR 2SBT5401									
Q 641	759813765200	TRANS 2SC2712GR									
Q 642	759551034600	TRANSISTOR 2SB1370E	D 502	830953414900	MELF-DIODE LL 4148 TFK/ITT						
Q 643	759551035700	TRANSISTOR 2SC5343Y	D 503	830953414900	MELF-DIODE LL 4148 TFK/ITT						
Q 644	759880753800	TRANS KTD1304	D 504	830953414900	MELF-DIODE LL 4148 TFK/ITT						
Q 645	759551035100	TRANSISTOR 2SA1162GR	D 505	830953414900	MELF-DIODE LL 4148 TFK/ITT						
Q 646	759880753800	TRANS KTD1304	D 506	830921504500	DIODE 1N4148 AV619 -GA						
Q 647	759880753800	TRANS KTD1304									
Q 648	759880753800	TRANS KTD1304	FB 501	759551030700	BRUECKENSPULE						
Q 650	759551033600	TRANSISTOR DTA114YK	IC 503	759551037100	IR-EMPFAENGER						
Q 651	759551033600	TRANSISTOR DTA114YK	IC 504	759551036900	IC AD6315						
R 702	759551035200	SI.-WIDERSTAND 10OHM 1/4W	J 502	759551036800	KOPFHOERERBUCHSE						
RT 101	759551035400	THERMISTOR 10K +/-10%	L 501	759551037000	SPULE 4.7UH						
RY 601	759551034800	RELAIS DC9V ME-7C-009-2H	L 502	759551037000	SPULE 4.7UH						
RY 601	759551034800	RELAIS DC9V ME-7C-009-2H	LED 501	759551036700	LED SLR-342VCT31 ROT						
RY 602	759551034800	RELAIS DC9V ME-7C-009-2H									
SW 600	759551033800	DRUCKTASTENSCHALTER	Q 501	759520231000	SMD TRANS. DTC 114 TK						
U 600	759551033900	IC STK402-930	Q 503	759551036600	TRANSISTOR DTA114TKA						
U 601	759551035600	IC NJM072BM	SW 502	759551037200	DRUCKTASTENSCHALTER						
U 603	759551034000	IC WM8770	SW 503	759551037200	DRUCKTASTENSCHALTER						
U 605	759880562000	IC DUAL OP-AMP NJM4560	SW 504	759551037200	DRUCKTASTENSCHALTER						
U 607	759880562000	IC DUAL OP-AMP NJM4560	SW 505	759551037200	DRUCKTASTENSCHALTER						
U 609	759880562000	IC DUAL OP-AMP NJM4560	SW 506	759551037200	DRUCKTASTENSCHALTER						
X 600	759551034100	QUARZ 8.38MHZ	SW 507	759551037200	DRUCKTASTENSCHALTER						
X 601	759551034200	QUARZ 32.768KHZ	SW 508	759551037200	DRUCKTASTENSCHALTER						
ZD 602	759551034300	Z-DIODE MTZ J 3.3B	SW 510	759551037200	DRUCKTASTENSCHALTER						
ZD 604	759551034400	Z-DIODE MTZ J 5.1C	V 501	759551038800	DREHREGLER LAUTST.						
ZD 605	759551034400	Z-DIODE MTZ J 5.1C	VL 501	759551037300	VFD-DISPLAY						
ZD 606	759551034700	Z-DIODE MTZ J 33D									
ZD 607	759551034500	Z-DIODE MTZ J 5.6B									
	275990130900	LP-AV MODUL KEIN E-TEIL/NO SPARE PART									
FB 15	759551030700	BRUECKENSPULE	C 501A	759880580000	KONDENS. 0.22UF AC275V						
FB 16	759551030800	SMD SPULE BLM21B272S	C 502A	759880580000	KONDENS. 0.22UF AC275V						
FB 17	759551035900	BRUECKENSPULE 220OHM 100MHZ	C 504	759551037800	KONDENSATOR 1000PF 250V AC						
FB 18	759551035900	BRUECKENSPULE 220OHM 100MHZ	C 505	759551037800	KONDENSATOR 1000PF 250V AC						
FB 19	759551035900	BRUECKENSPULE 220OHM 100MHZ	D 501A	830921504500	DIODE 1N4148 AV619 -GA						
FB 20	759551035900	BRUECKENSPULE 220OHM 100MHZ	D 502A	830921504500	DIODE 1N4148 AV619 -GA						
FB 21	759551035900	BRUECKENSPULE 220OHM 100MHZ	D 503A	830921504500	DIODE 1N4148 AV619 -GA						
FB 22	759551035900	BRUECKENSPULE 220OHM 100MHZ	D 504A	830921504500	DIODE 1N4148 AV619 -GA						
FB 23	759551030800	SMD SPULE BLM21B272S	DB 501A	759551032600	BRUECKENGLEICHRICHTER 1A/10						
FB 24	759551030800	SMD SPULE BLM21B272S	F 501A	831562200300	SI 5X20 T3,15A L 250V						
FB 25	759551030800	SMD SPULE BLM21B272S									
FB 26	759551030800	SMD SPULE BLM21B272S									

ÄNDERUNGEN VORBEHALTEN / SUBJECT TO ALTERATION

Es gelten die Vorschriften und Sicherheitshinweise gemäß dem Service Manual "Sicherheit", Mat.-Nummer 720108000001, sowie zusätzlich die eventuell abweichenden, landesspezifischen Vorschriften!



The regulations and safety instructions shall be valid as provided by the "Safety" Service Manual, part number 720108000001, as well as the respective national deviations.

ÄNDERUNGEN VORBEHALTEN / SUBJECT TO ALTERATION